

# MRフリースタイルデスク 取扱説明書

この度は「MRフリースタイルデスク」をお買い上げ頂きましてありがとうございます。  
ご使用前にこの取扱説明書をお読みになり正しくお使いください。お読みいただいた後も、大切に保管してください。

## 1. 安全のために必ずお守りください

**警告** この表示は、取り扱いを誤った場合、「死亡または重症を負う可能性が想定される」内容です。

**注意** この表示は、取り扱いを誤った場合、「障害を負う可能性が想定される場合および物的損害のみの発生が想定される」内容です。

### 警告

- 廃棄する時は購入店にご相談下さい。焼却すると有毒ガスが発生することがあります。
- 積み重ねて保管しないでください。倒れてけがをすることがあります。

### 注意

- お子様近くにいる環境では組み立てないでください。小さな部品を飲み込んだり、部品でけがをすることがあります。
- 添付の組立説明書にもとづいて、組立・設置をしてください。誤った組立・設置をすると、破損やけがをすることがあります。
- 火や熱器具のそばに近づけて設置しないでください。火災になることがあります。
- 異常を発見した場合は直ちに購入店へお申し付けください。そのまま使用しますと壊れてけがをすることがあります。
- 乱暴な扱い方や用途以外で使わないでください。破損や故障、けがをすることがあります。
- 天板の固定は確実に行ってください。天板がはずれてけがをすることがあります。
- 移動する時は2人以上で持ち上げて行ってください。引きずると脚部が破損したり床面を傷つけることがあります。
- 天板の外周部に片寄って重いものを載せないでください。倒れてきてけがをすることがあります。
- 天板の上に腰掛けたり乗ったりしないでください。転倒したり壊れてけがをすることがあります。
- 下表に記す箇所には質量以上の物を載せないでください。壊れてけがをすることがあります。

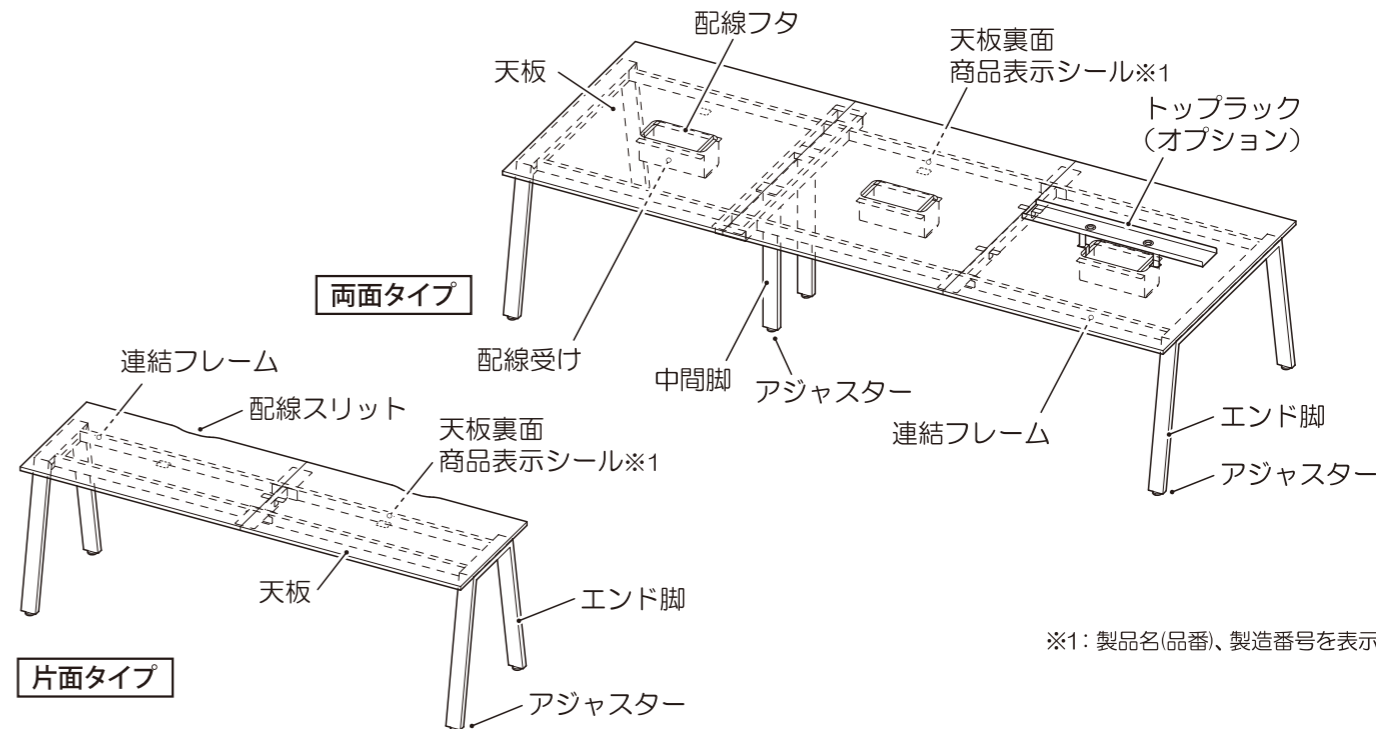
	最大積載質量(等分布質量)
天板	60kg / 天板1枚あたり (幅1000mm又は1200mm)
配線受け	2kg
トプラック(オプション)	5kg

- 設置の際は、本体の水平を保つようにアジャスターで調整してください。傾いた状態で設置すると、本体が倒れたり、のせているものが落下したりして、けがをすることがあります。
- アジャスター調整は対象物を支えて行ってください。倒れたり、手足をはさまれてけがをすることがあります。
- 床に傾斜や段差のある不安定な場所で使用しないでください。倒れてけがをすることがあります。
- 木製天板に直接金属や陶器などの硬いものを載せたり、ボールペン等、先の硬いもので筆記しないでください。傷がつくことがあります。
- 木製天板に直接熱いカップ等を置かないでください。表面に跡がつくことがあります。
- この製品は屋内用です。屋外で使用しないでください。故障や破損によりけがをすることがあります。
- 子供が遊具代わりにしないようにしてください。けがをすることがあります。
- 脱着可能な部品を乳幼児の手の届くところに置かないでください。誤飲の可能性がります。
- 本機を第三者に譲渡または貸与するときは、取扱方法を十分に説明してください。
- 使用中ボルトやねじのゆるみを発見した場合は必ず増し締めを行なってください。そのまま使用しますと壊れてけがをすることがあります。
- 完全に組み上がっていない状態で使用しないでください。破損や倒れてけがをすることがあります。
- 分解や改造をしないでください。破損やけがをすることがあります。

## 2. 健やかな空気質の確保のために換気励行のお願い

- 製品購入時の注意事項  
購入当初は、化学物質の発散が多いことがあります。暫くの間は、換気や通気を十分に行うよう心掛けてください。室内の換気が十分に行われないと室内化学物質濃度が高まり、健康に影響を及ぼすことがあります。
- 温度や湿度の変化による換気の励行  
室内が著しく高温多湿になる場合(温度28℃、相対湿度50%超が目安)には、窓を閉め切らないようにするか、強制換気を行ってください。室内化学物質濃度が高まり、健康に影響を及ぼすことがあります。

## 3. 各部の名称



※1: 製品名(品番)、製造番号を表示

## 4. 主な材質

両面/片面タイプ 共通部品	
天板(スタンダード)	メラミン樹脂化粧板、パーティクルボード、PVC樹脂(木口材)
天板(指紋レス)	メラミン樹脂化粧板、パーティクルボード、ABS樹脂(木口材)
エンド脚	鋼管塗装仕上げ、鋼板塗装仕上げ、PE樹脂(アジャスター)
フレーム	鋼管塗装仕上げ、鋼板塗装仕上げ

両面タイプ	
中間脚	鋼管塗装仕上げ、鋼板塗装仕上げ、PE樹脂(アジャスター)
配線受け	鋼板塗装仕上げ
トプラック(オプション)	鋼管塗装仕上げ、鋼板塗装仕上げ、ゴム(コードカバー)

## 5. ご使用上の注意

- 直射日光・暖房器具などの高熱を避けてください。変色、変形することがあります。
- 湿気の多いところには置かないでください。腐食、変形することがあります。
- 天板表面の色調・仕様の関係で、汚れや皮脂等が目立つことがあります。その場合は「6.お手入れ方法」に従って、汚れを拭き取ってください。
- 天板面や縁材に固いものを落としたり、ぶつけないでください。天板面や縁材を破損することがあります。
- 屋外や水のかかる場所では使用しないでください。サビや破損を引き起こす原因となります。
- 本体を壁などの固いものにぶつけないようにしてください。本体や壁面などが破損、変形することがあります。
- 水や飲料等をこぼした場合は、速やかに拭き取ってください。変色・変形することがあります。
- 天板が白色の場合、光学マウスが正常に作動しない場合があります。正常に作動しない場合はマウスパッド(別売)をご使用ください。
- 定期的に、ネジのゆるみによるガタツキがないか点検し、ある場合は締め付けてください。
- 畳や絨毯などの柔らかな床材で使用すると床面が変化して本体の水平が保てなくなり、本体にゆがみがでることがあります。その場合は再度、本体が水平を保つようにアジャスターで調整してください。また床面が変化しやすい場合はアジャスターの下に硬く平らな板などを敷いてから、本体が水平を保つようにアジャスターで調整してください。

## 6. お手入れ方法

- 汚れを落とす場合は、から拭きするか固く絞ったぬれぞうきんなどで拭いてください。
- 汚れのひどい場合には薄めた中性洗剤溶液で拭いてから固く絞ったぬれぞうきんなどで拭いてください。  
ご注意: シナー・アルコール等の使用は避けてください。変色・変形や塗装が剥がれる場合があります。

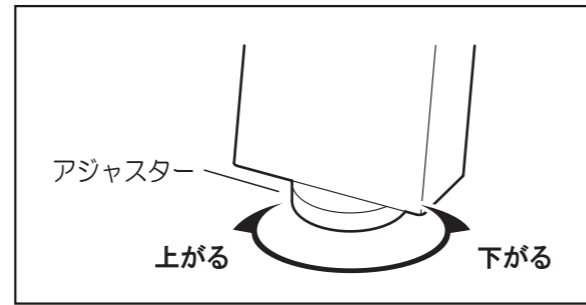
## 7. ご使用方法

### 1. アジャスターの調整

デスクの高さは脚下部のアジャスターにより調整できます。据え付けの際は、このアジャスターにより床面との水平を保つようお願いします。

#### ⚠ 注意

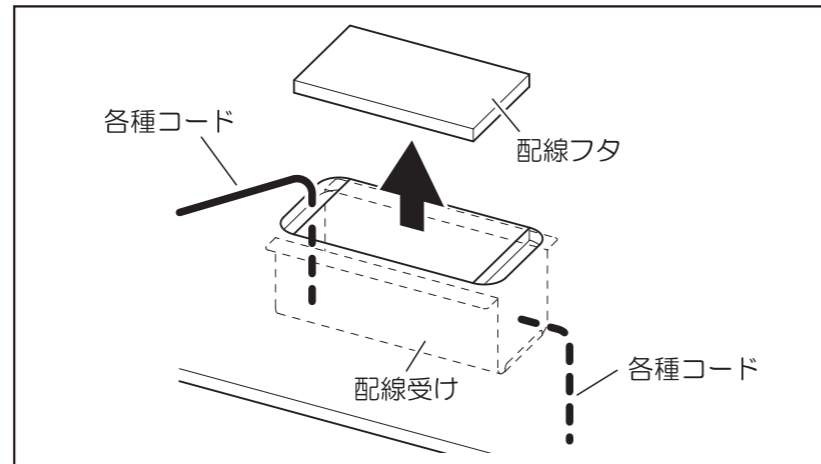
アジャスターは10mm以上伸ばさないでください。破損や倒れてけがをすることがあります。



### 2. 配線方法

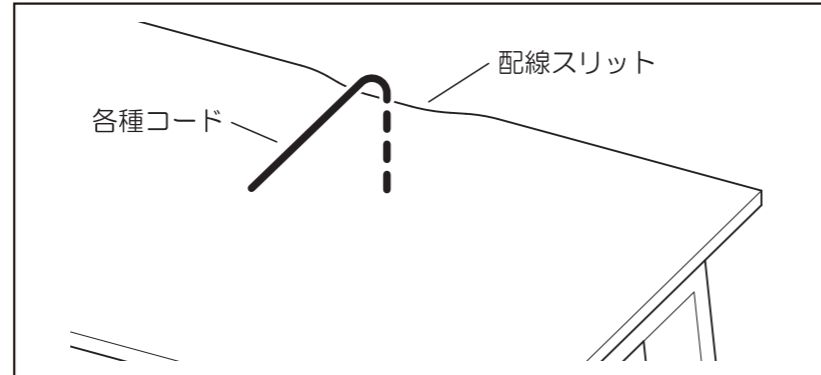
#### 2-1. 両面タイプの場合

各種コード、アダプター等は天板上面の配線口と天板裏面の配線受けの側面口を使って図のように配線することができます。電源タップ、アダプターの出し入れは中央の配線ふたを外して行います。



#### 2-2. 片面タイプの場合

着座位置奥側の中央のスリットから天板上に配線することができます。



## 8. オフィス家具の標準使用期間について

一般社団法人日本オフィス家具協会 (JOIFA) では、経年劣化による事故を防ぐため、標準の使用条件で安全上支障なく使用できる期間として『JOIFA標準使用期間』を設定し、注意喚起を行っています。対象製品に貼付のJOIFAナンバー表示に『JOIFA標準使用期間』と製造年を記載しています。

※『JOIFA標準使用期間』は耐用年数、保証期間ではありません。

本該当品目 机 JOIFA標準使用期間 10年

## 9. 製品の保証について

お使いの製品が取扱説明書、本体記載の注意ラベル等による正常なご使用状態のもとで不具合が発生した場合、下記保証期間をご参照の上、購入店または下記記載のお客様サービスセンターへご連絡ください。

### 1. 保証項目・期間

保証期間は、一般社団法人日本オフィス家具協会 (JOIFA) のガイドラインに準拠して、お買上げの日から下記の年限とさせていただきます。

対象部位	不具合内容	保証期間
外観・表面仕上げ	塗装及び樹脂部品の変・褪色、レザー・クロスの摩耗	1年
機構部・可動部	スライド機構・扉の開閉の故障、キャスター部の故障・損傷	2年
構造体	強度・構造体に係る破損	3年

※保証項目は、日本国内においてのみ有効とさせていただきます。  
※この期間は、通常の状態で使用された場合を想定して定めたものですので、24時間、年中無休での業務や、これに準ずる過酷な使用方をされる所での保証期間ではありません。

●保証期間経過後の修理については有償とさせていただきます。

### 2. 保証対象外

保証期間内でも次のような場合には有料修理となります。

- ・火災、天災による故障または破損。
- ・改造や不当な修理または使用者の責任に帰すると認められる故障または損傷。

## 10. お見積り (商品・修理・パーツ) のご相談について

お見積りに関するご相談は、商品のご購入店、または最寄の弊社営業所にお問い合わせください。なお、下記お客様サービスセンターより直接のお見積り提示・販売はしておりません。

## 11. 製品の仕様に関するお問い合わせ先

製品の仕様に関するご質問は、各製品に貼付してあります商品表示シールの品番・製造番号をご確認の上、下記のカスタマーサービスにお寄せください。

ガラージお客様センター

☎ 0120-331-753

受付時間 月曜日～金曜日 10:00～12:00  
13:00～17:00

(土・日・祝日・年末年始・夏期休暇等は除く)

### スタンダード天板タイプの場合

品質表示			
外形寸法	品番	幅	奥行 高さ
■ 外形寸法	品番	幅	奥行 高さ
	MR-1206SLH	1200mm	600mm×720mm
	MR-1207SLH	1200mm	700mm×720mm
	MR-1212SLH	1200mm	1200mm×720mm
	MR-1214SLH	1200mm	1400mm×720mm
	MR-2012SLH	2000mm	1200mm×720mm
	MR-2406SLH	2400mm	600mm×720mm
	MR-2407SLH	2400mm	700mm×720mm
	MR-2412SLH	2400mm	1200mm×720mm
	MR-2414SLH	2400mm	1400mm×720mm
	MR-3012SLH	3000mm	1200mm×720mm
	MR-3612SLH	3600mm	1200mm×720mm
	MR-4012SLH	4000mm	1200mm×720mm
	MR-4812SLH	4800mm	1200mm×720mm

- 甲板の表面材 合成樹脂化粧パーティクルボード(メラミン樹脂)
- 木口材 塩化ビニル樹脂
- 表面加工 粉体塗装
- 取扱い上の注意
  - ・直射日光又は暖房器具等の熱を避けてください。
  - ・加熱した鍋、湯沸かし等を直接置かないでください。

表示者 プラス株式会社 ☎ 0120-331-753

### 指紋レス天板タイプの場合

品質表示			
外形寸法	品番	幅	奥行 高さ
■ 外形寸法	品番	幅	奥行 高さ
	MR-1206SLH	1200mm	600mm×722mm
	MR-1207SLH	1200mm	700mm×722mm
	MR-1212SLH	1200mm	1200mm×722mm
	MR-1214SLH	1200mm	1400mm×722mm
	MR-2012SLH	2000mm	1200mm×722mm
	MR-2406SLH	2400mm	600mm×722mm
	MR-2407SLH	2400mm	700mm×722mm
	MR-2412SLH	2400mm	1200mm×722mm
	MR-2414SLH	2400mm	1400mm×722mm
	MR-3012SLH	3000mm	1200mm×722mm
	MR-3612SLH	3600mm	1200mm×722mm
	MR-4012SLH	4000mm	1200mm×722mm
	MR-4812SLH	4800mm	1200mm×722mm

- 甲板の表面材 合成樹脂化粧パーティクルボード(メラミン樹脂)
- 木口材 ABS樹脂
- 表面加工 粉体塗装
- 取扱い上の注意
  - ・直射日光又は暖房器具等の熱を避けてください。
  - ・加熱した鍋、湯沸かし等を直接置かないでください。

表示者 プラス株式会社 ☎ 0120-331-753

JOIFA 331

プラス株式会社

ホームページアドレス <http://www.plus.co.jp/>

## MRフリースタイルデスク(片面タイプ) 組立説明書

組立方法 (必ず二人以上で作業してください。)

- 組立及び設置は、必ず組立説明書(本紙)に基づいて行ってください。誤った組立はけがの原因となります。
- 組立前に、組立部材・組立部品をご確認ください。
- 組立作業は製品の表面を傷つけないよう、平らな床面で梱包箱を利用して行うか、毛布等のあてものを敷いておこなってください。



付属品	M8ボルト用 : 1
六角レンチ	M6ボルト用 : 1

### ■組立部材・部品一覧

	①天板	②エンド脚	③連結フレーム	④中間連結フレーム
幅1200	1	2	短 : 2 長 : 2	—
幅2000/2400	2	2	短 : 2 長 : 2	1

	⑤中間連結プレート	⑥ボルト	⑦ボルト	⑧ボルト	⑨ボルト	⑩ワッシャー	⑪ワッシャー
		(M8×12)	(M6×15)	(M6×40)	(M6×60)	(M8用)	(M6用)
幅1200	—	12	—	6 (6)	4	12	—
幅2000/2400	2	20	6 (2)	6 (6)	12	20	6 (2)

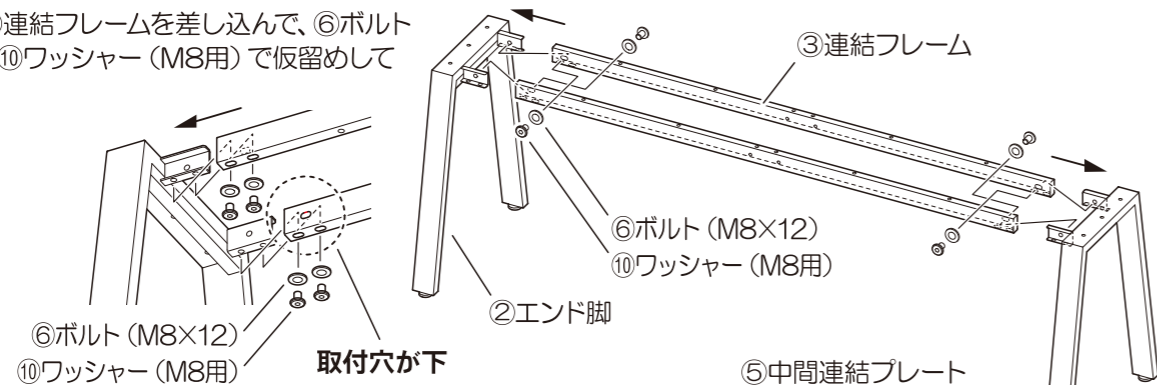
※ボルトの長さに注意してください。

※カッコ内の数量は予備として余る部品数量です。

### 1. 本体(脚・フレーム)の組立

1. ②エンド脚に③連結フレームを差し込んで、⑥ボルト (M8×12) と⑩ワッシャー (M8用) で仮留めしてください。

⑥ボルト	×12
(M8×12)	
⑩ワッシャー	×12
(M8用)	

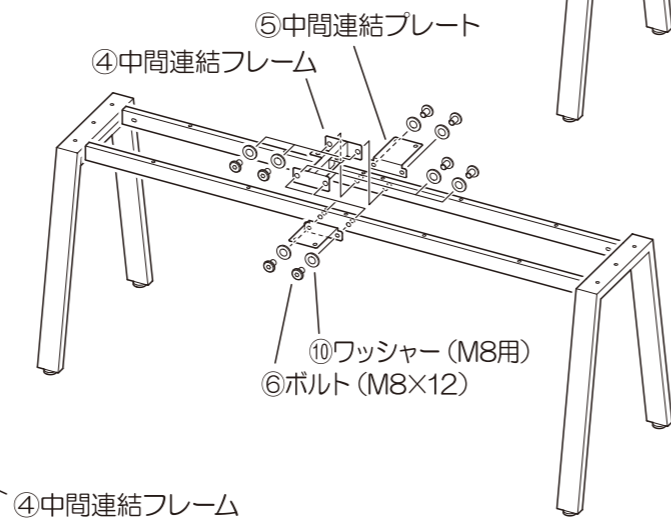
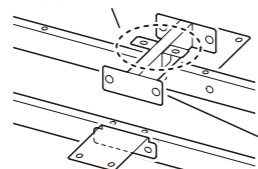


<幅2000mm/2400mmの場合>

2. ④中間連結フレームを③連結フレームの側面(内側)の穴位置に合わせて、⑧ボルト (M8×12) と⑩ワッシャー (M8用) で仮留めしてください。
3. ⑤中間連結プレートを③連結フレーム側面(外側)の穴位置に合わせて、⑧ボルト (M8×12) と⑩ワッシャー (M8用) で仮留めしてください。

⑥ボルト	×8
(M8×12)	
⑩ワッシャー	×8
(M8用)	

金具部が上



### 2. 天板の取付

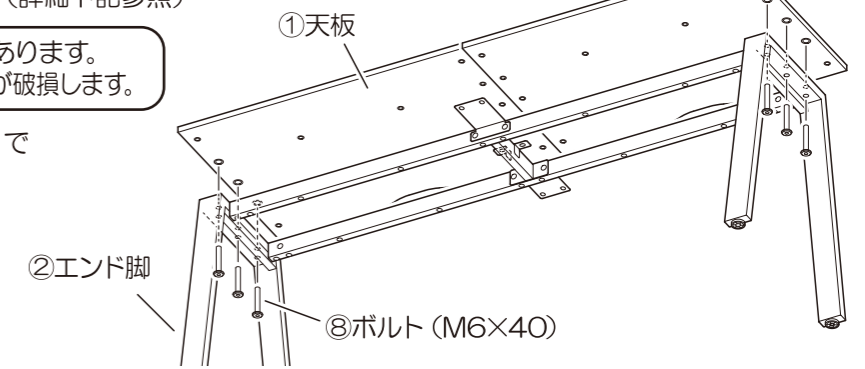
①天板をデスク本体の上に乗せ、脚とフレームの穴位置を合わせてから各種ボルトとワッシャーで仮留めしてください。(詳細下記参照)



**注意** 天板取付用のボルトは3種類あります。ボルトの使用箇所を誤ると天板が破損します。

1. ①天板と②エンド脚を⑧ボルト (M6×40) で仮留めしてください。

⑧ボルト	×6
(M6×40)	



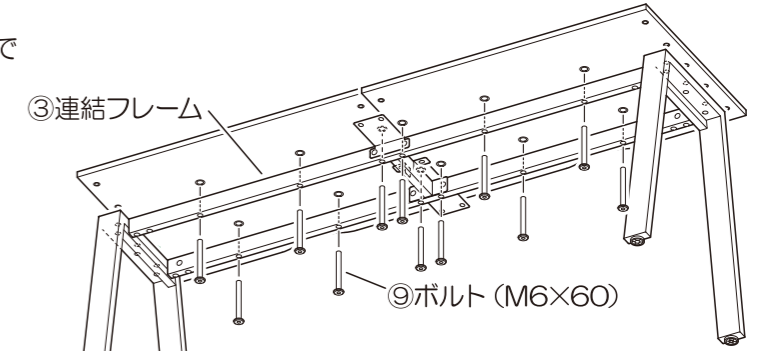
- 2-1. ①天板と③連結フレームを⑨ボルト (M6×60) で仮留めしてください。

<幅1200mm>

⑨ボルト	×4
(M6×60)	

<幅2000mm/幅2400mm>

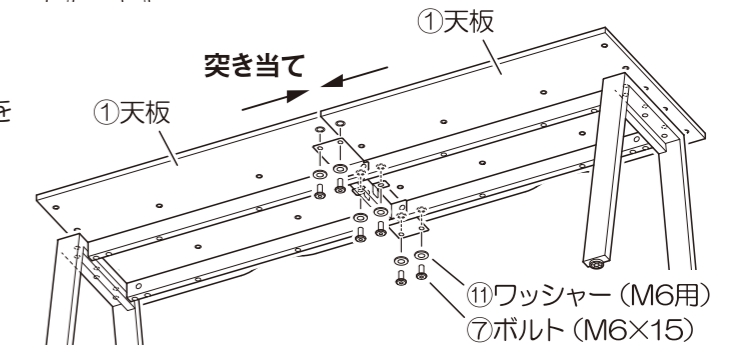
⑨ボルト	×12
(M6×60)	



<幅2000mm/2400mmの場合>

- 2-2. ①天板と④中間連結フレーム・⑤中間連結プレートを⑦ボルト (M6×15) に⑪ワッシャーを入れて仮留めしてください。

⑦ボルト	×6
(M6×15)	
⑪ワッシャー	×6
(M6用)	

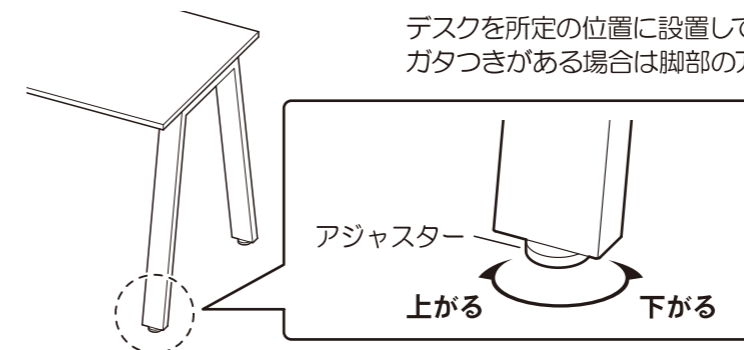


3. ⑥~⑨すべてのボルトを本締めしてください。天板を連結する場合は縁部や天面にズレや隙間が無いように調整してください。

連結する天板に段差が生じる場合は、④中間連結フレームと⑤中間連結プレートを固定しているボルトをゆるめ、段差を調整してから再度固定してください。

### 3. 設置とアジャスター調整

デスクを所定の位置に設置してください。設置後、ガタつきを確認してください。ガタつきがある場合は脚部のアジャスターで水平を保つよう調整してください。



**注意** アジャスターは10mm以上伸ばさないでください。破損や倒れてけがをすることがあります。

以上ですべての作業は終了です。各部材が確実に取り付けられているか再度確認してください。

予備部品として右図の部材が余ります。

保管または、各自治体の区分に従って廃棄してください。(部材は金属製です)

	⑦ボルト	⑧ボルト	⑪ワッシャー
	(M6×15)	(M6×40)	(M6用)
幅1200	—	6	—
幅2000/2400	2	6	2