

## OXサイドキャビネット取扱説明書

このたびは「OXサイドキャビネット」をお買い上げ頂きましてありがとうございます。ご使用前にこの取扱説明書をお読みになり正しくお使いください。お読みになった後は、大切に保管してください。

### 1.安全のために必ずお守りください

**警告** この表示は、取り扱いを誤った場合、「死亡または重症を負う可能性が想定される」内容です。

**注意** この表示は、取り扱いを誤った場合、「障害を負う可能性が想定される場合および物的損害のみの発生が想定される」内容です。

### 警告

- 廃棄する時は購入店にご相談下さい。焼却すると有毒ガスが発生することがあります。

### 注意

- 火や熱器具のそばに近づけて設置しないでください。火災になることがあります。
- 異常を発見した場合は直ちに購入店へお申し付けください。そのまま使用しますと壊れてけがをすることがあります。
- 可動部のすきまに手・指を入れないでください。けがをすることがあります。
- 乱暴な扱い方や用途以外で使わないでください。破損や故障、けがをすることがあります。
- 天面に物を乗せて台車代わりに使用しないでください。キャスターが壊れたり転倒してけがをすることがあります。
- 引出しには最大積載質量以上のものを収納しないでください。壊れてけがをすることがあります。

	最大積載質量 (等分布質量)
小引出し	10kg
中引出し	10kg
大引出し	15kg

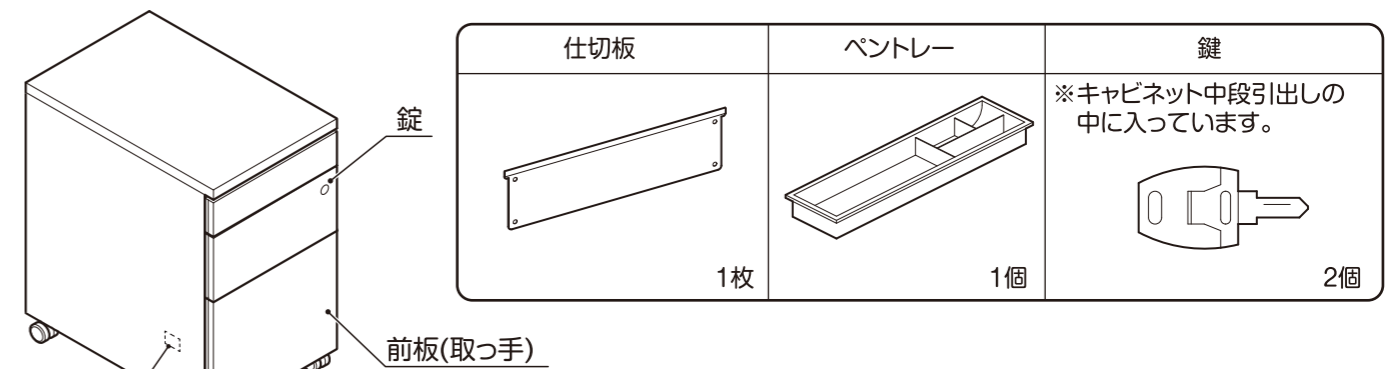
- 危険物 (壊れ物、薬品、生き物等) を収納しないでください。人体や衣服等を傷つけることがあります。
- 本体や引出しの上に乗らないでください。転倒してけがをすることがあります。
- 製品最上段にぶら下がったり製品に寄りかかたりしないでください。倒れたり壊れてけがをすることがあります。
- 手を引出しのまわりにつけたまま開閉しないでください。手をはさんでけがをすることがあります。
- 床に段差がある場所を移動する時は、本体を片側ずつ持ち上げて段差を乗り越えてください。キャスターが破損したり不安定な状態になったりしてけがをすることがあります。
- 収納物をはみ出させないでください。開閉、ラッチ、施錠などの機能障害や収納物を破損させる原因となります。
- 移動させる時は収納物を全て取り出し、引出しを施錠またはテープなどで固定してください。収納物、引出し等が落下してけがをすることがあります。
- 床に傾斜や段差のある不安定な場所で使用しないでください。倒れてけがをすることがあります。
- この製品は屋内用です。屋外で使用しないでください。故障や破損によりけがをすることがあります。
- 子供が遊具代わりにしないようにしてください。けがをすることがあります。
- 脱着可能な部品を乳幼児の手の届くところに置かないでください。誤飲の可能性があります。
- 電気器具付き家具を通電状態で移動しないでください。電気ショートによって発火することがあります。
- 本機を第三者に譲渡または貸与するときは、取扱方法を十分に説明してください。

- 使用中ボルトやねじのゆるみを発見した場合は必ず増し締めを行なってください。そのまま使用しますと壊れてけがをすることがあります。
- 完全に組み上がっていない状態で使用しないでください。破損や倒れてけがをすることがあります。
- 分解や改造をしないでください。破損やけがをすることがあります。

### 2.健やかな空気質の確保のために換気励行のお願い

1. 製品購入時の注意事項  
購入当初は、化学物質の発散が多いことがあります。暫くの間は、換気や通気を十分に行うよう心掛けてください。室内の換気が十分に行われないと室内化学物質濃度が高まり、健康に影響を及ぼすことがあります。
2. 温度や湿度の変化による換気の励行  
室内が著しく高温多湿になる場合 (温度28℃、相対湿度50%超が目安) には、窓を閉め切らないようにするか、強制換気を行ってください。室内化学物質濃度が高まり、健康に影響を及ぼすことがあります。

### 3.各部の名称、付属品一覧



本体内側に商品表示シール※1 ※1: JOIFAナンバー、製品名(品番) 製造番号を表示

### 4.主な材質

引出し(前板部)	メラミン樹脂化粧板、パーティクルボード(芯材)、塩化ビニル樹脂(縁材)
本体・引出し	鋼板塗装仕上げ
キャスター	PA樹脂

### 5.ご使用上の注意

1. 直射日光・暖房機具などの高熱を避けてください。変色、変形することがあります。
2. 湿気が多いところには置かないでください。腐食、変形することがあります。
3. 製品本体に硬いものを落としたりぶついたりしないでください。変形したり破損することがあります。
4. 屋外や水のかかるところでは使用しないでください。サビや破損を引き起こす原因となります。
5. 水や飲料等をこぼした場合は、速やかに拭き取ってください。変色・変形することがあります。
6. 定期的に、ネジのゆるみによるガタツキがないか点検し、ある場合は締め付けてください。

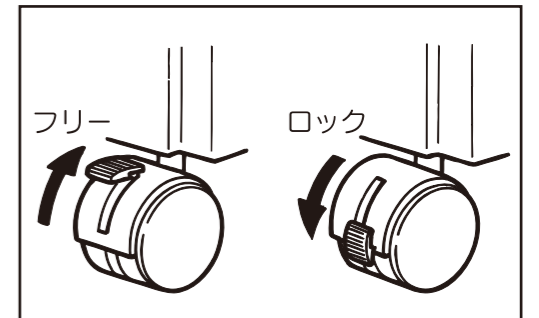
### 6.お手入れ方法

1. 汚れを落とす場合は、から拭きするか固く絞ったぬれぞうきんなどで拭いてください。汚れのひどい場合にはオフィスクリーナー、または薄めた中性洗剤で拭いてから固く絞った濡れぞうきんなどで拭いてください。  
ご注意: シンナー・アルコール等の使用は避けてください。変色・変形や塗装が剥がれる場合があります。
2. ボルトやネジのゆるみが生じた場合は、締め直してください。

### 7.ご使用方法

#### ■キャスターのロック装置

キャビネット前側の2ヶ所のキャスターにはロック装置が付いています。レバーを上下させることにより、フリー・ロックの切替ができます。  
※移動する際は必ずキャスターをフリーにして行ってください。

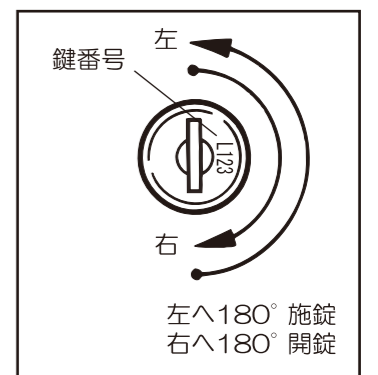


#### ■施錠方法

錠を左に180°回転させると全ての引出しが施錠 (オールロック機構) され、右に180°回転させると開錠されます。

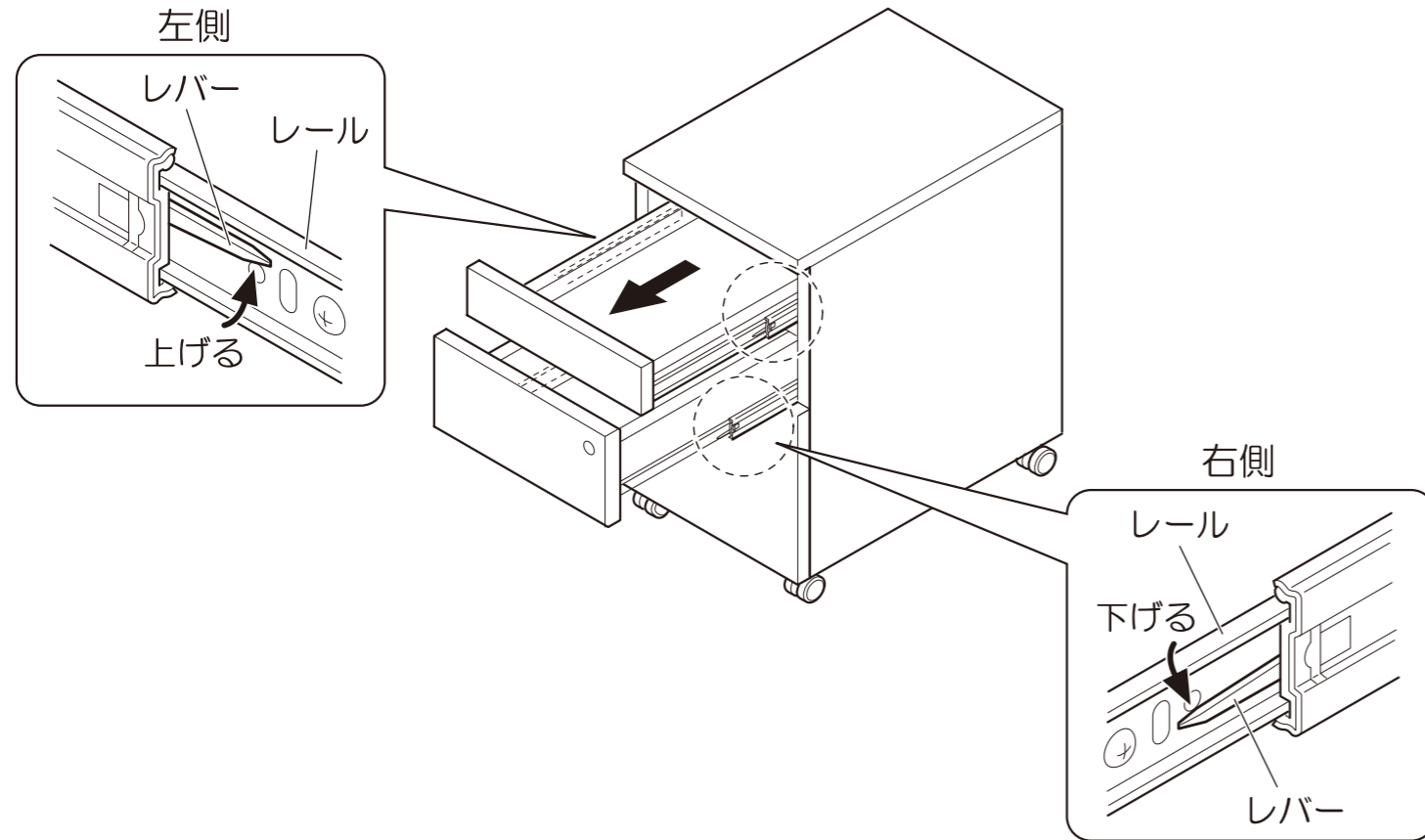
- スペアキーはキャビネットの外部に保管してください。万一錠を2つとも紛失された場合は、シリンダーに刻印されている番号をご確認の上、お買い上げいただいた販売店にご連絡ください。
- 施錠状態のまま引出しを閉めないでください。本体や施錠機構が破損する恐れがあります。

**注意** 引出しを開けたまま施錠しないでください。施錠状態で引出しを閉めると、錠が破損することがあります。



## ■引出しの外し方

キャビネットの引出しを最後まで引き出した後、両脇にあるレールのレバーの右側を下げ、左側は上げながら引出しを外します。



## 8. 製品の保証について

お使いの製品が取扱説明書、本体記載の注意ラベル等による正常なご使用状態のもとで不具合が発生した場合、下記保証期間をご参照の上、購入店または下記記載のお客サービスセンターへご連絡ください。

### 1. 保証項目・期間

保証期間は、社団法人日本オフィス家具協会 (JOIFA) のガイドラインに準拠して、お買上げの日から下記の年限とさせていただきます。

対象部位	不具合内容	保証期間
外觀・表面仕上げ	塗装及び樹脂部分の変色・退色、レザー・クロスの摩耗	1年
機械部・可動部	引出し・スライド機械・扉の開閉・昇降機構の故障	2年
構造体	強度・構造体による破損	3年

●保証期間経過後の修理については有償とさせていただきます。

※保証項目は、日本国内においてのみ有効とさせていただきます。

※この期間は、通常の状態で使用された場合を想定して定めたものですので、24時間、年中無休での業務や、これに準ずる過酷な使用方をとするでの保証期間ではありません。

### 2. 保証対象外

保証期間内でも次のような場合には有料修理となります。

- ・火災、天災による故障または破損。
- ・改造や不当な修理または使用者の責任に帰すると認められる故障または損傷。

## 9. オフィス家具の標準使用期間について

一般社団法人日本オフィス家具協会 (JOIFA) では、経年劣化による事故を防止し安全にご使用いただくため「JOIFA標準使用期間」を設定し、対象の製品には構造部分の経年劣化が予測される年数を製品に貼付けた商品表示シールで表示し注意喚起しています。

※標準使用期間は耐用年数、保証期間ではありません。

本該当品目 収納家具 (引出し付) JOIFA標準使用期間 8年

## 10. お見積り (商品・修理・パーツ) のご相談について

お見積りに関するご相談は、商品のご購入店にお問い合わせください。なお下記お客サービスセンターより直接のお見積り提示・販売はしていません。

## 11. 製品の仕様に関するお問い合わせ先

■製品の仕様に関するご質問は、各製品に貼付してあります商品表示シールの品番・製造番号をご確認の上、ご購入店または下記のお客サービスセンターにお寄せください。

お客サービスセンター / ☎ 0120-432-298

受付時間 月曜日～金曜日 AM9:00～12:00 PM1:00～5:00  
(土・日・祝日・年末年始・夏期休暇等は除く)

### 品質表示

#### ■ 外形寸法

品番 幅 奥行 高さ  
OX-046SC-3 420mm×550mm×625mm

#### ■ 甲板の表面材

合成樹脂化粧パーティクルボード (メラミン樹脂)

#### ■ エッジ材質

塩化ビニル樹脂

#### ■ 取扱い上の注意

- ・直射日光又は暖房器具などの熱を避けてください。
- ・加熱したなべ、湯沸かしなどを直接置かないでください。

表示者 プラス株式会社  
☎ 0120-432-298

JOIFA 331

プラス株式会社

ホームページアドレス <http://www.plus.co.jp/>