
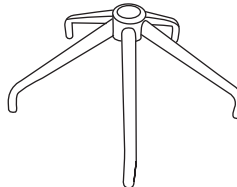
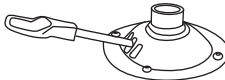

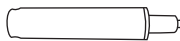


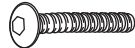




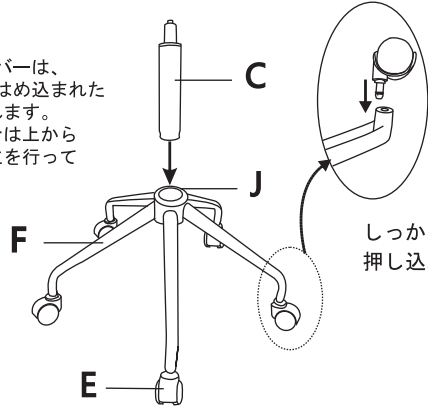
### 組立の注意

- 組立ての前に部品が揃っているかご確認ください。
- 組立ては2人以上で、平らな場所で必ず行ってください。
- 商品や床、周辺の家具等に傷が入らない場所で、柔らかいカーペット等の上で組立てを行ってください。

<b>A 座面</b>  ×1	<b>F 脚部</b>  ×1
<b>B レバー</b>  ×1	<b>G ワッシャー</b>  ×2
<b>C シリンダー</b>  ×1	<b>H 六角レンチ</b>  ×1
<b>D ネジ短</b>  ×2	<b>I ネジ長</b>  ×2
<b>E キャスター</b>  ×5	<b>J シリンダーカバー</b>  ×1

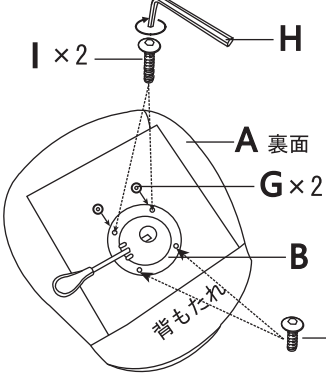
**1**

Jシリンダーカバーは、通常、F脚部にはめ込まれた状態で出荷されます。外れている場合は上からはめ込んで組立を行ってください。



しっかりと奥まで押し込んでください。

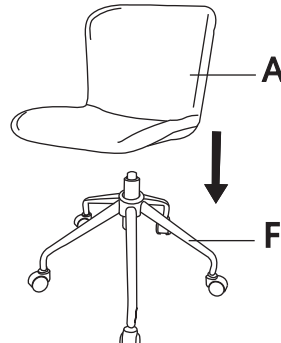
**2**



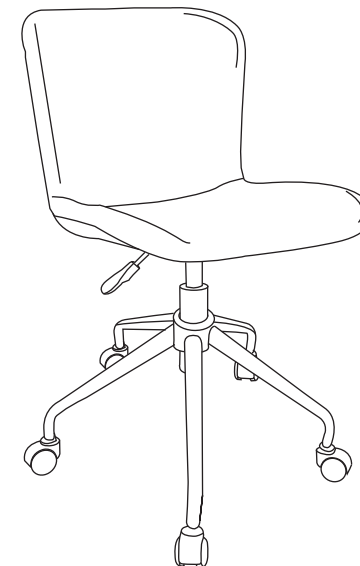
AとBの間にGを挟んでください。

※背もたれと反対側の穴2カ所だけに挟んでIネジ長で締め付けてください。

**3**



## 4 完成図



座面下についているレバーを引いて、座面の高さの調節を行いご使用ください。

### 設置についてお願い

- 直射日光の当たる場所、高温や湿気、乾燥の激しい所は、変形や変色の原因になります。
  - 商品をご使用の際は、平らな場所に水平に設置して使用してください。
- 破損や転倒の原因になりますので下記の項目をお守りください。
- 座面や背面を踏み台がわりにしないでください。
  - 座面の端に極端に加重をかけないでください。
  - 座面に上がった背部に腰掛けないでください。
  - 座面に座ったままの急な移動や、体を揺すったりしないでください。
  - 座面に座りながら背面への急激な移動をしないでください。
  - 2人以上で座らないでください。
  - イス以外の用途で使用しないでください。