

# PLUS

## パーティション ホワイトボード(連結タイプ) 取扱説明書

この度は「パーティションホワイトボード(連結タイプ)」をお買い上げ頂きましてありがとうございます。  
ご使用前にこの取扱説明書をお読みになり正しくお使いください。お読みになった後も、大切に保管してください。

この説明書は、下記パーティションホワイトボードの共通説明書です。

- 1 連タイプ：ホワイトボード(センター)
- 2 連タイプ：ホワイトボード(センター)+ホワイトボード(サイド)
- 3 連タイプ：ホワイトボード(センター)+ホワイトボード(サイド)×2枚

また、本製品は両面ホワイトボード仕様、または片面が掲示板仕様のホワイトボードがあり、本説明書では両方の製品を説明しています。なお本説明書では、板面仕様に関わらず共通して「ホワイトボード」と記載しています。

### 1. 安全のために必ずお守りください

#### 警告

- 廃棄する時は専門業者におまかせください。焼却すると有毒ガスが発生することがあります。

#### 注意

- 組立説明書にもとづいて、組立・設置をしてください。誤った組立・設置をすると、破損やけがをすることがあります。
- 本機を 10 度以上傾けないでください。転倒して破損やけがをすることがあります。
- ホワイトボード(サイド)は周囲に注意し、ゆっくりと開閉してください。指をはさんだり、人にぶつかり、けがにつながる恐れがあります。
- ホワイトボード(サイド)を開閉させる際は、可動部のすき間やギヤに手を触れないようにしてください。指などはさむことなどでけがにつながる恐れがあります。
- 本機の上に重いものを置かないでください。バランスがくずれて倒れたり、落下してけがをすることがあります。
- 本機にぶらさがったり、寄りかかたりしないでください。倒れて破損やけがをすることがあります。
- ぐらついた台の上や傾いた不安定なところに設置しないでください。倒れたり、落下してけがをすることがあります。
- 使用中は必ずキャスターのロックをかけてください。移動時は必ずキャスターのロックを解除してください。破損やけがをすることがあります。
- 子供に操作させないでください。事故になりけがをすることがあります。
- 火のそばに近づけて設置しないでください。火災になることがあります。
- 各部のネジがゆるんだまま使用せず、増し締めしてください。破損や倒れてけがをすることがあります。
- 異常を発見したらそのまま使用せず、購入店にご相談ください。破損や本体が倒れてけがをすることがあります。
- 用途以外に使用しないでください。事故やけがをすることがあります。
- 分解や改造をしないでください。破損やけがをすることがあります。
- 完全に組み上がっていない状態で使用しないでください。破損や倒れてけがをすることがあります。

### 2. ご使用上の注意

- 直射日光・暖房器具などの高熱を避けてください。変色、変形することがあります。
- 埃や湿度の多いところには置かないでください。変色・変形・腐食することがあります。
- 水や飲料等をこぼした場合は、速やかに拭き取ってください。変色・変形することがあります。
- 屋外や水のかかる場所では使用しないでください。サビや破損を引き起こす原因となります。
- 板面を、シンナー・ベンジン・石油・酸・みがき粉・タワシ・熱湯等で清掃すると変色や傷など、板面を傷めますので避けてください。
- 板面は、釘・ボールペン等、金物で傷をつけますと修復不能となりますので、使用しないでください。
- 板面にテープ・接着剤等の使用は避けてください。
- 板面や縁材に固いものを落としたり、ぶつけたりしないでください。破損することがあります。
- 本機は水平を保つように設置してください。ガタツキのある状態で使用していると本機が変形し、破損やけがをすることがあります。
- 移動の際は、机や壁などの固いものにぶつけないようにしてください。机や壁面などが破損、変形することがあります。
- 乱暴な取扱い、用途以外での使用はしないでください。故障や破損・事故の原因となります。
- 筆記及び消去の際はホワイトボード用マーカー及びホワイトボード用イレーザーをご使用ください。
- ホワイトボードを初めて使う際、マーカーによっては筆記時はじきが生じる可能性があります。数回書き消しを繰り返していただくことにより、はじきを無くすることができます。
- 筆記した文字等は長時間放置しないでください。消えにくくなる場合があります。
- 油性マーカー・ペイントマーカー等で書きますと、消えなくなりますので、絶対に使用しないでください。
- ペントレーには磁石を使用しています。キャッシュカード、定期券、フロッピーディスク、ビデオテープ、カセットテープ等の磁性記録媒体をペントレーに近づけないでください。約 10cm 以内に近づけると記録データを破損する恐れがあります。
- 掲示板面に長期間磁石を貼り付けたままにすると変色することがあります。
- 本機を第三者に貸すときは、取扱方法を十分に説明してください。

### 3. お手入れ方法

- ホワイトボード板面の汚れは、固く絞った濡れた布または別売品のホワイトボードクリーナーで拭いてください。ホワイトボード板面が汚れていると、マーカーが消えにくくなります。汚れが著しい場合は、きれいな布にエタノール(無水アルコールや消毒用アルコールなど)をしみこませて拭き取ってください。
- マーカーの粉などが著しく付着した汚れたイレーザーを使用するとホワイトボード板面を汚し、マーカー跡が消えにくくなります。イレーザーが汚れてきたら、速やかに交換してください。付属イレーザーのスポンジ部は、ケースから外して回転して入れ替えて使用することができます。推奨イレーザー ER-44369 は、4面入れ替えて使用できますので経済的です。
- 掲示板面の日常のお手入れはクロスを手ではたくか、掃除機でほこりを吸い取ってください。

#### 別売品

- 推奨マーカー：  
MARKER-BK ブラック [注文コード 423-283]      推奨イレーザー： ER-44369 [注文コード 44-369]  
MARKER-RD レッド [注文コード 423-284]      ホワイトボードクリーナー： [注文コード423-418]  
MARKER-BL ブルー [注文コード 423-285]  
MARKER-GR グリーン [注文コード 423-286]

### 4. ご使用方法

本製品はパーティションを兼ねた両面がホワイトボード仕様、または片面が掲示板仕様の連結式自立型のホワイトボードです。

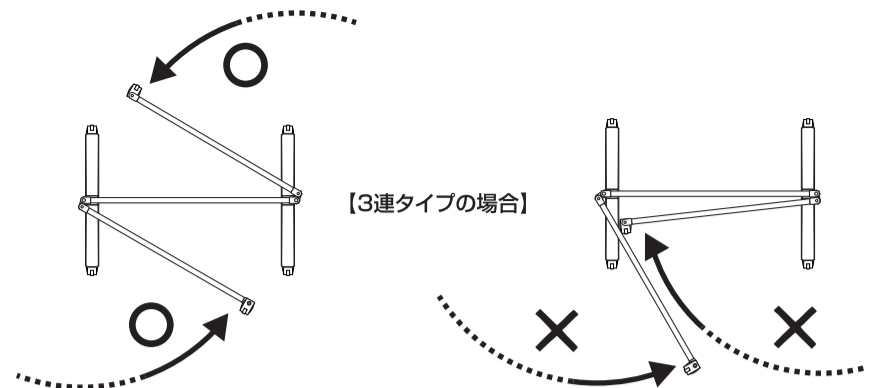
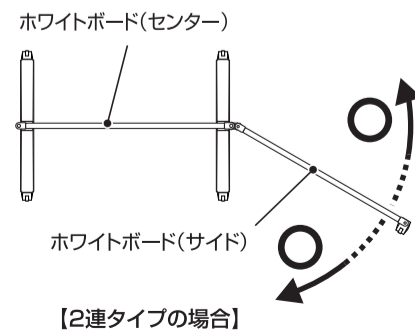
#### ●ボードの折りたたみ方法

ホワイトボード板面に貼り付けているペントレーを取り外してください。  
ホワイトボード(サイド)のキャスターのロック機構を必ずフリーにしてから折りたたんでください。  
3連状態でホワイトボード(サイド)を折りたたむ際は、ホワイトボード(サイド)同士が重ならないようにしてください。

#### 注意

- ホワイトボード(サイド)を折りたたむ際は、可動部のすき間やギヤに指をはさまないように注意してください。けがにつながる恐れがあります。
- ペントレーが貼り付いている状態でホワイトボード(サイド)を折りたたまないでください。破損の原因となります。

※上から見た図です。



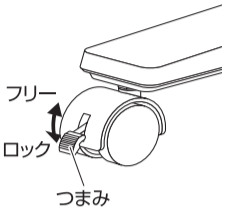
#### ●キャスターロック機構の使用方法

全てのキャスターには車輪のロック機構がついています。

#### 注意

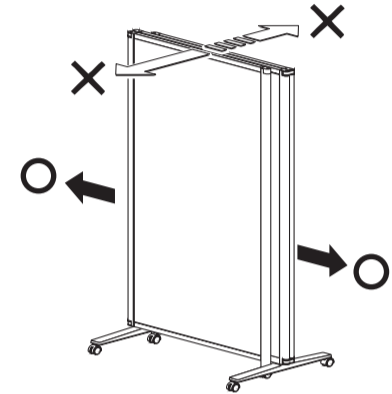
- ご使用の際は、キャスターのストッパーをロックしてください。ロックをしていないとご使用の際、脚が不安定になり、けがにつながる恐れがあります。

つまみをフリーの方向(上側)に倒すと車輪が回転するようになり、本機を移動することができます。逆につまみをロック方向(下側)に倒すと車輪は固定されます。  
※つまみの操作は必ず手で行ってください。



#### ●本体の移動方法

2連以上の場合は必ずホワイトボード(サイド)を折りたたみ、キャスターのロック機構を必ずフリーにしてから矢印の方向に移動させます。移動中はホワイトボード(サイド)が開かない様、ホワイトボードのふちを手でおさえて移動してください。

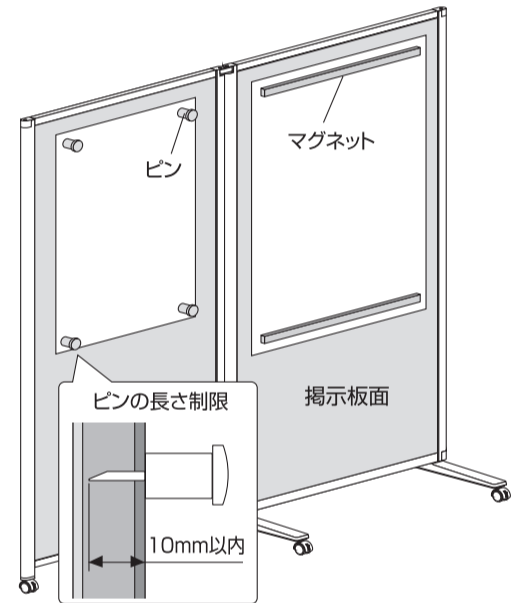
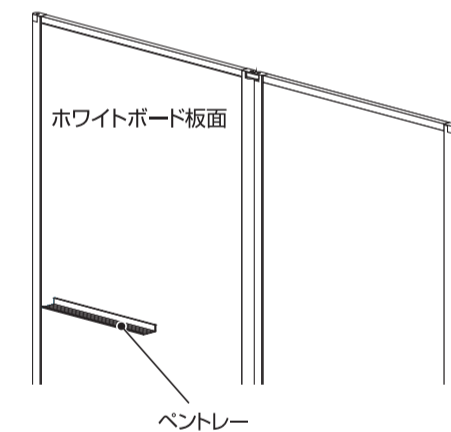


#### ●ペントレーの取り付けと掲示板面の使用方法

ペントレーは、ホワイトボード板面の使いやすい位置に取り付けてご使用ください。  
外すときは、ペントレーの端を手前に引っばります。  
掲示板面には、ピン及びマグネットが使用できます。

#### 注意

- ペントレーはホワイトボード板面に取り付けてください。
- ペントレーに重い物(耐荷重500g)を載せるとペントレーが落下し、けがの原因となる場合があります。マーカーやイレーザー以外は載せないでください。
- 掲示板面に2枚以上の紙を重ねて掲示する場合、磁石の保持力を確認の上ご使用ください。
- 掲示板面にピンを使用する場合、ピンの長さは10mm以内の物をご使用ください。



### 5. 製品の保証について

お使いの製品が取扱説明書、本体記載の注意ラベル等による正常なご使用状態のもとで不具合が発生した場合、下記保証期間をご参照の上、購入店または下記記載のビジョンカスタマーセンターへご連絡ください。

#### 1. 保証項目・期間

保証期間は、社団法人日本オフィス家具協会(JOIFA)のガイドラインに準拠して、お買い上げの日から下記の年限とさせていただきます。

対象部位	不具合内容	保証期間
外観・表面仕上げ	塗装及び樹脂部分の変色・退色、レザー・クロスの摩耗	1年
機械部・可動部	引出し・スライド機構・扉の開閉・昇降機構の故障	2年
構造体	強度・構造体による破損	3年

- 保証期間経過後の修理については有償とさせていただきます。

#### 2. 保証対象外

- 保証期間内でも次のような場合には有料修理となります。
  - ・火災、天災による故障または破損。
  - ・改造や不当な修理または使用者の責任に帰すると認められる故障または損傷。

### 6. 製品の仕様に関するお問い合わせ先

本製品に関するお問い合わせは、製品の品番・製造番号をご確認の上、ご購入店または下記のビジョンカスタマーセンターにお寄せください。

#### ビジョンカスタマーセンター

TEL ☎ 0120-944-086 FAX ☎ 0120-331-859

受付時間 月～金 9:00～12:00 / 13:00～17:30 (土・日・祝日、年末年始および当社指定の休日を除く)

プラス株式会社

JOIFA 331

# PLUS パーティション ホワイトボード(連結タイプ) 組立説明書

## 組立方法 (必ず二人以上で作業してください。)

- 組立及び設置は、必ず組立説明書(本紙)に基づいて行ってください。誤った組立はけがの原因となります。
- 組立前に、組立部材・組立部品をご確認ください。
- 別途プラスドライバーをご用意ください。



2人以上で組立

## ■組立部材・部品一覧 (1連: 1台/1梱包、2連: 1台/2梱包、3連: 1台/3梱包)

### 1. ホワイトボード (センター) 梱包……1組

① ホワイトボード (センター)板面:1台	⑦ M6用スプリングワッシャー:6個	⑮ マーカー 黒:1個、赤:1個	⑯ イレーザー:1個
② キャスターバー:2脚	⑧ M6用平ワッシャー:6個	取扱・組立説明書(本紙):1枚	
③ キャスター:4個	⑨ ベントレー:1本		
④ キャスター用平ワッシャー:4個	⑩ 上側用コーナーカバー:2個 *1		
⑤ キャスター用スプリングワッシャー:4個	⑪ 下側用コーナーカバー:2個 *1		
⑥ 六角穴付きボルト M6×40:6本	⑫ 十字穴付ネジ M6×15 (スプリングワッシャー付き):4本		
	⑬ 六角レンチ:1個		
	⑭ スパナ:1個		
		※1: 2連の場合には1個のみ、3連の場合には使用しませんので、余った部品は大切に保管してください。	

### 2. ホワイトボード (サイド) 梱包……2連: 1組、3連: 2組

⑰ ホワイトボード (サイド)板面:1台	⑳ M6用平ワッシャー:2個	㉒ 上側用ジョイントカバー:1個	㉔ 下側用ジョイントカバー:1個
⑱ キャスター:1個	㉓ ギヤ:2個	㉕ カラー:2個	㉖ 六角レンチ:1個
㉗ キャスター用平ワッシャー:1個	㉘ カラー:2個	㉙ 六角レンチ:1個	㉚ スパナ:1個
㉛ 六角穴付きボルト M6×40:2本	㉜ スパナ:1個	取扱・組立説明書(本紙):1枚	

## 1. ボードを台に載せる

※梱包に使われている段ボール仕切り板を使用します。  
注意:台の上は汚れやネジ等の異物が無いか確認してください。

### ●1連タイプの場合

- (1) ①をテーブル等の台に載せてください。  
手順3へ進んでください。

### ●2連/3連タイプの場合

- (1) ⑰をテーブル等の台に載せてください。  
(2) ⑰の上に梱包箱同梱の段ボール仕切り板を載せてから①を載せてください。その際に、A図のように①と⑰の端面を揃えてください。

① ホワイトボード(センター)板面  
梱包箱同梱の段ボール仕切り板  
⑰ ホワイトボード(サイド)板面  
段ボール仕切り板を置く位置の目安

### ●3連タイプの場合

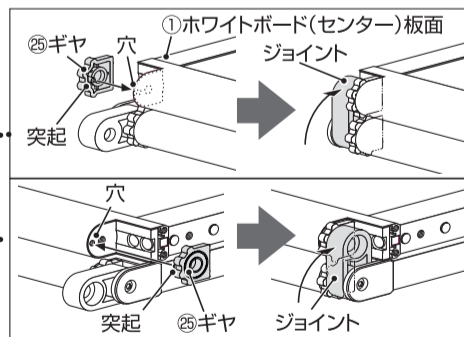
- (3) つづけて、①の上に梱包箱同梱の段ボール仕切り板を載せてから⑰を載せてください。  
その際に、B図のように①と⑰の端面を揃えてください。

⑰ ホワイトボード(サイド)板面  
段ボール仕切り板  
段ボール仕切り板を置く位置の目安

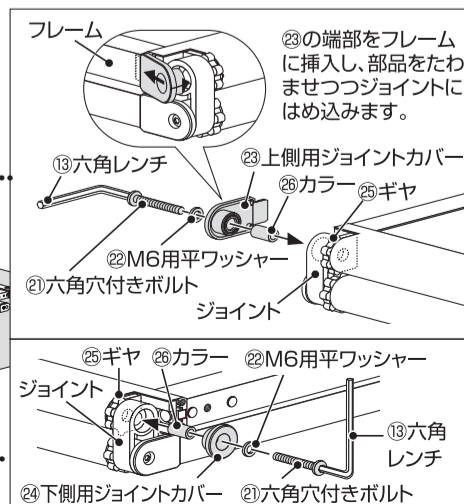
※段ボール仕切り板が目安の位置よりみ出ていると、部品を取り付けることができなくなります。  
※以降、説明図には段ボール仕切り板を省略しています。組み立て終了後は取り外してください。  
※片面掲示板仕様の場合、同じ板面仕様同士が重なり合うように組み立ててください。

## 2. ボードを連結する

- (1) ㉔の突起を図のように①の穴に挿入し、ギヤ同士をかみ合わせ、⑰のジョイントを回転させ、ギヤの中心に合わせて㉔を挟み込みます。(上側、下側2箇所)

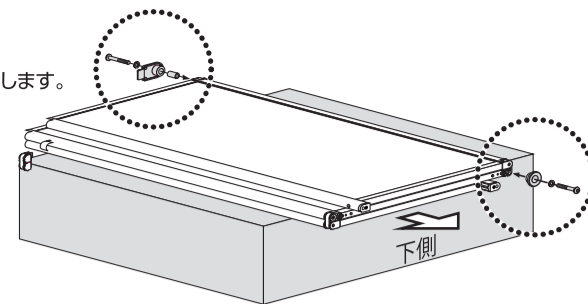


- (2) 図のように㉔と、上側には㉓、下側には㉔をジョイントと㉔に挿入し、㉑、㉒を使って取り付けます。



### ●3連タイプの場合

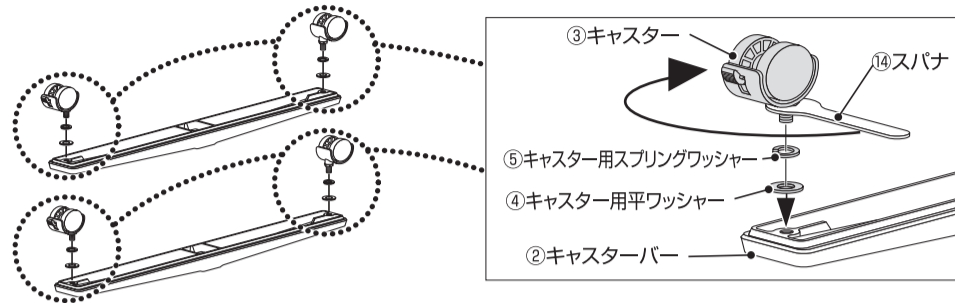
- (3) つづけて手順2.の(1)、(2)と同様に連結します。



## 3. キャスターをキャスターバーに取り付ける

2組とも、図のように組み立ててください。

- ②に③、⑤、④で⑭を使ってキャスターのボルトが完全に止まるまで締め付けます。



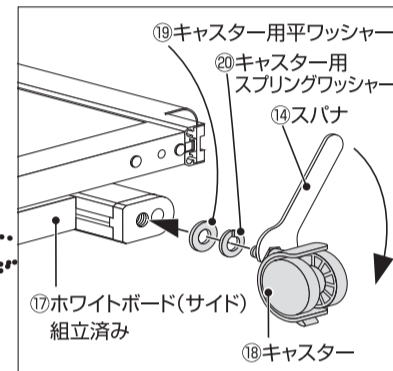
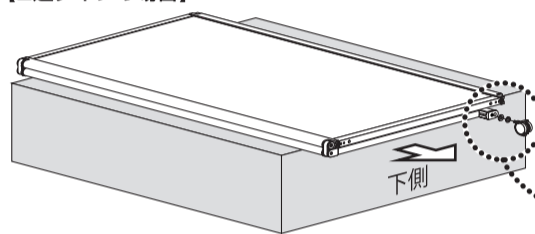
### ●1連タイプの場合

- 手順4の(2)へ進んでください。

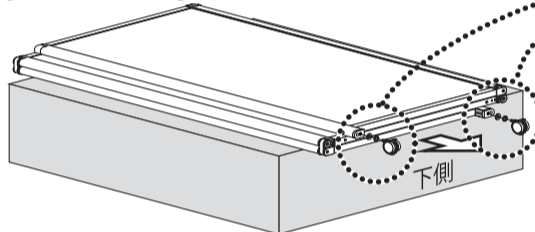
## 4. キャスターバーとキャスターをボードに取り付ける

- (1) ⑰に⑱、㉑、㉒で⑭を使ってキャスターのボルトが完全に止まるまで締め付けます。

### [2連タイプの場合]

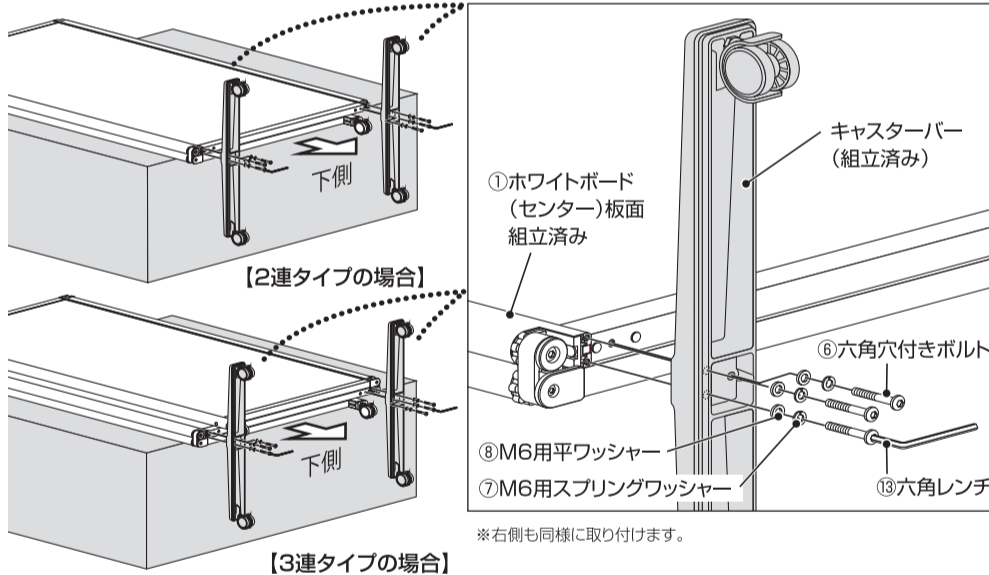


### [3連タイプの場合]



※3連の場合は2箇所に取り付けます。

- (2) ①に手順3.で組み立てたキャスターバーを⑥、⑦、⑧で⑬を使って取り付けます(左側、右側2箇所)。



3連タイプの作業は以上で終了です。各部のネジがしっかり締め付けられているか、再度確認してください。  
1連タイプ、2連タイプは手順5に進んでください。

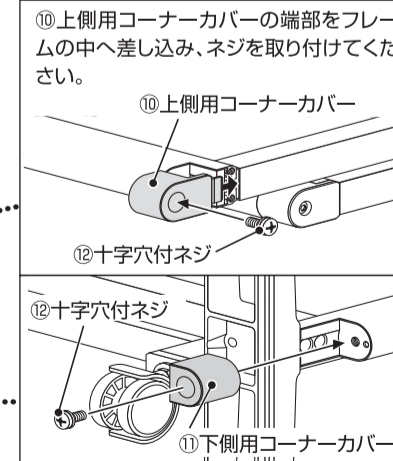
## 5. コーナーカバーを取り付ける(1連・2連タイプ)

- ①に上側には⑩、下側には⑪を㉑で取り付けます。

- 1連タイプの場合は、逆側も同様に取り付けます。

### ⚠ 注意

- 手順5はお手持ちのプラスドライバーを使用してください。
- 3連タイプをご使用の際は、⑩上側用コーナーカバー、⑪下側用コーナーカバーは使用しませんので大切に保管してください。



1連タイプ、2連タイプの作業は以上で終了です。各部のネジがしっかり締め付けられているか、再度確認してください。

## 6. 1連タイプから2連/3連タイプへ、または2連タイプから3連タイプへ変更する場合

- (1) 手順5で取り付けしたコーナーカバー(上下)を取り外し、手順1~2までの作業でボードを連結させてください。  
(2) 手順4の作業で新たに連結させた⑰ホワイトボード(サイド)に⑱キャスター、㉑キャスター用スプリングワッシャー、㉒キャスター用平ワッシャー、で⑭スパナを使ってキャスターのボルトが完全に止まるまで締め付けます。  
(3) 台から降ろすときはホワイトボード(サイド)が開かないように押さえて降ろしてください。