

PLUS pixta 配線カバー 取扱説明書

この度は「pixta 配線カバー」をお買い上げ頂きましてありがとうございます。
ご使用前にこの取扱説明書をお読みになり正しくお使いください。お読みになった後も、大切に保管してください。

1. 安全のために必ずお守りください

⚠ 警告

- 廃棄する時は購入店にご相談下さい。焼却すると有毒ガスが発生することがあります。

⚠ 注意

- 添付の組立説明書にもとづいて、組立・設置をしてください。誤った組立・設置をすると、破損やけがをすることがあります。
- 火のそばに近づけて設置しないでください。火災になることがあります。
- デスクを移動や移設するときはすべての配線を外し、コード類を傷つけないように注意してください。コードの断線によるショートや感電のおそれがあります。
- 縦配線カバーはこすりながら動かさないでください。塗装面がこすれてキズが付く恐れがあります。
- 配線カバーに衝撃を与えないでください。破損やけがをすることがあります。
- 異常を発見したらそのまま使用せず、購入店にご相談ください。破損や本体が倒れてけがをすることがあります。
- 乱暴な取り扱いや、用途以外に使用しないでください。事故やけがをすることがあります。
- 分解や改造をしないでください。破損やけがをすることがあります。
- 本機を第三者に譲渡または貸与ときは、取扱方法を十分に説明してください。

2. 健やかな空気質の確保のために換気励行のお願い

1. 製品購入時の注意事項

購入当初は、化学物質の発散が多いことがあります。暫くの間は、換気や通気を十分に行うよう心掛けてください。室内の換気が十分に行われないと室内化学物質濃度が高まり、健康に影響を及ぼすことがあります。

2. 温度や湿度の変化による換気の励行

室内が著しく高温多湿になる場合（温度28℃、相対湿度50%超が目安）には、窓を閉め切らないようにするか、強制換気を行ってください。室内化学物質濃度が高まり、健康に影響を及ぼすことがあります。

3. ご使用上の注意

1. 直射日光・暖房器具などの高熱を避けてください。変色、変形することがあります。
2. 湿気の多いところには置かないでください。腐食、変形することがあります。
3. 屋外や水のかかるところでは使用しないでください。サビや破損を引き起こす原因となります。

4. お手入れ方法

1. 汚れを落とす場合は、から拭きするか固く絞ったぬれぞうきんなどで拭いてください。
2. 汚れのひどい場合には薄めた中性洗剤溶液で拭いてから固く絞ったぬれぞうきんなどで拭いてください。
ご注意：シンナー・アルコール等の使用は避けてください。変色・変形や塗装が剥がれる場合があります。

5. 製品の保証について

お使いの製品が取扱説明書、本体記載の注意ラベル等による正常なご使用状態のもとで不具合が発生した場合、下記保証期間をご参照の上、購入店または下記記載のお客様サービスセンターへご連絡ください。

1. 保証項目・期間

保証期間は、社団法人日本オフィス家具協会（JOIFA）のガイドラインに準拠して、お買上げの日から下記の年限とさせていただきます。

対象部位	不具合内容	保証期間
外観・表面仕上げ	塗装及び樹脂部分の変・退色、レザー・クロスの摩耗	1年
機械部・可動部	引出し・スライド機械・扉の開閉・昇降機構の故障	2年
構造体	強度・構造体による破損	3年

- 保証期間経過後の修理については有償とさせていただきます。

※保証項目は、日本国内においてのみ有効とさせていただきます。
※この期間は、通常の状態で使用された場合を想定して定めたもので、24時間、年中無休での業務や、これに準ずる過酷な使用方をされる所での保証期間ではありません。

2. 保証対象外

保証期間内でも次のような場合には有料修理となります。

- ・火災、天災による故障または破損。・改造や不当な修理または使用者の責任に帰すると認められる故障または損傷。

6. 製品の仕様に関するお問い合わせ先

製品の仕様に関するご質問は、各製品に貼付してあります商品表示シールの品番・製造番号をご確認の上、ご購入店または下記のお客様サービスセンターにお寄せください。

お客様サービスセンター / ☎ 0120-432-298

受付時間 月曜日～金曜日 AM9:00～12:00 PM1:00～5:00
(土・日・祝日・年末年始・夏期休暇等は除く)

7. お見積り(商品・修理・パーツ)のご相談について

お見積りに関するご相談は、商品のご購入店、または最寄の弊社営業所にお問い合わせください。
なお、上記お客様サービスセンターより直接のお見積り提示・販売はしていません。

JOIFA 331

プラス株式会社

ホームページアドレス <http://www.plus.co.jp/>

Z8410938

PLUS piXta 配線カバー 組立説明書

組立方法

- 組立及び設置は、必ず組立説明書（本紙）に基づいて行ってください。誤った組立はけがの原因となります。
- 組立前に、組立部材・組立部品をご確認ください。

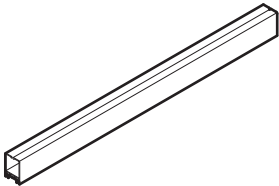
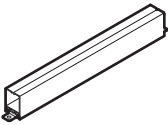
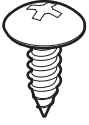
■梱包一覧(1台/1梱包)

※部材・部品の数量は下記の一覧表を参照して下さい。

1. 配線カバー梱包・・・1組

内容品：縦配線カバー:1本、天板裏配線カバー:1本、タッピングネジ（呼び4×10）:2本
取扱・組立説明書（本紙）:1

■組立部材・部品一覧

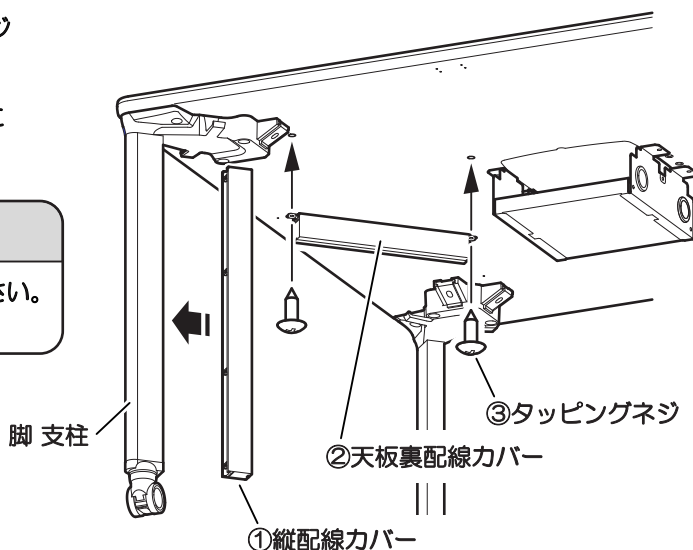
	①縦配線カバー	②天板裏配線カバー	③タッピングネジ （呼び4×10）
部材			
	1	1	2

取付け方法

1. 天板裏面に②天板裏配線カバーを③タッピングネジで固定してください。
2. 1で取付けた天板裏配線カバーに近い脚の支柱部に①縦配線カバーをマグネットで取付けてください。

△ 注意

縦配線カバーはこすりながら動かさないでください。
塗装面がこすれてキズが付く恐れがあります。



配線方法

