
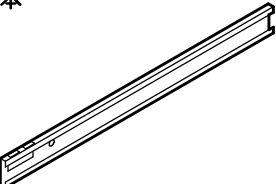


安全のために必ずお守りください

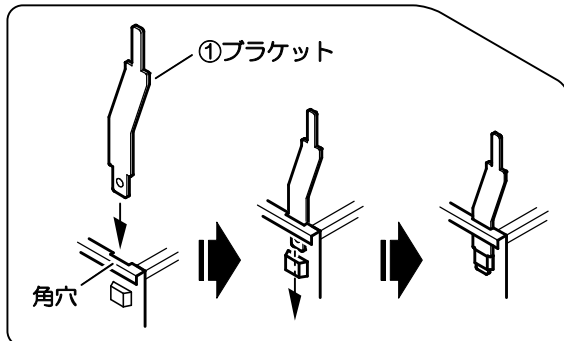
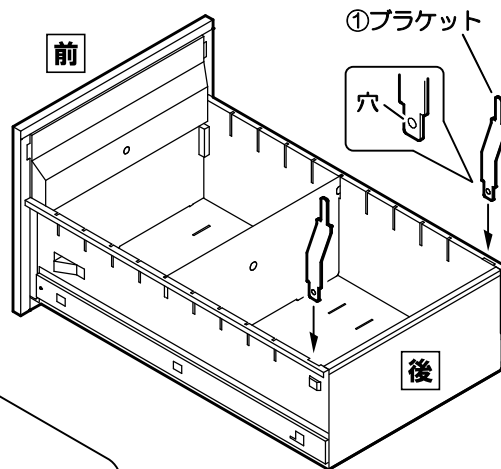
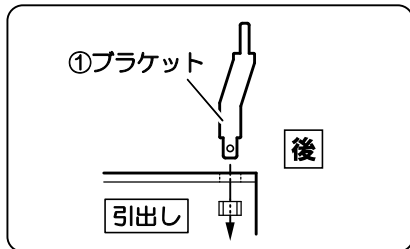
- 組立及び設置は、必ず組立説明書(本紙)に基づいて行ってください。誤った組立はけがの原因となります。
- ハンガーレールの取り付けは、必ず全ての引出しの収納物が入っていないことを確認してから作業してください。転倒によるけがや破損の恐れがあります。
- 組立前に、組立部材・組立部品をご確認ください。

■組立部材・部品一覧

①ブラケット	②レール
2個	2本
	

1. ブラケットを取り付ける

引出し側面の後側にある角穴に
①ブラケットを差し込んでください。
※下図を参考にブラケットの向きを
確認してください。

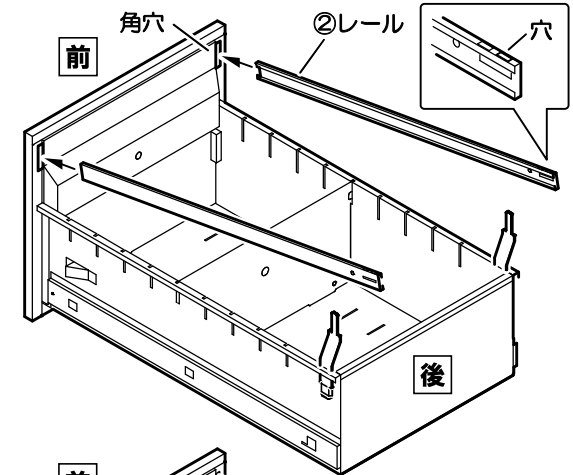
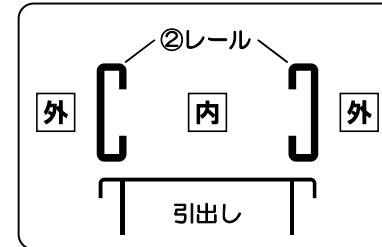


2. レールを取り付ける

手順.1

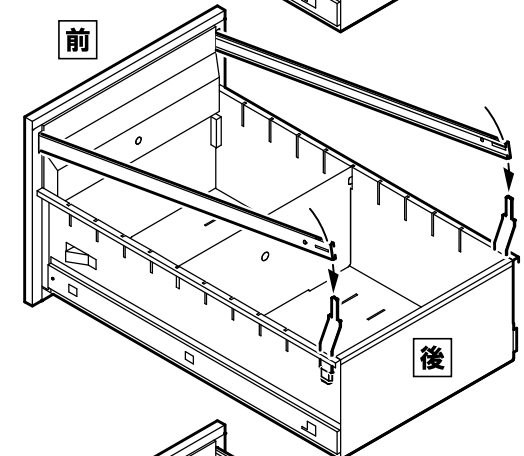
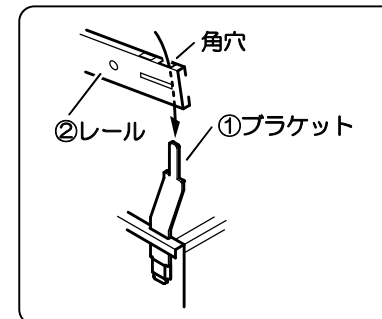
引出し前側の裏面のにある角穴に
②レールを差し込んでください。

※下図と右図を参考にレールの向き
と差しこみ方向を確認してください。



手順.2

①ブラケットの突起部を②レール
後側の角穴に差し込んでください。



以上ですべての作業は終了です。
ご使用前にキャビネット取扱
説明書をお読みになり正しく
お使いください。