

# 奥行 700mm

# SH2デスク平机 組立説明書

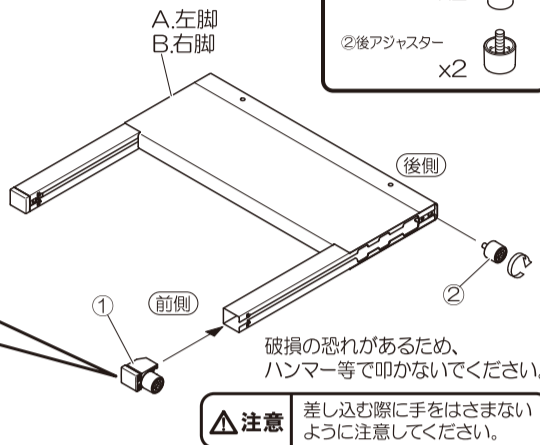
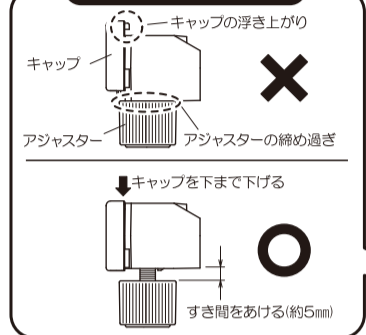
※奥行600mmの組立方法は裏面になります。

組立前にご確認ください ●組立前に部品の数を確認してください。 ●床面を傷つけないように毛布等を敷いてください。

①前アジャスター x2	②後アジャスター x2	③M6六角ボルト x10	④レールクリップ x4	⑤金具A x2	⑥金具B x2	⑧ハイアジャスター x4
A.左脚 x1	B.右脚 x1	C.幕板 x1	D.天板 x1	E.セントラトレイ x1	F.サイドトレイ x1	L.トレールール左 x2 R.トレールール右 x2

## I.脚の組立

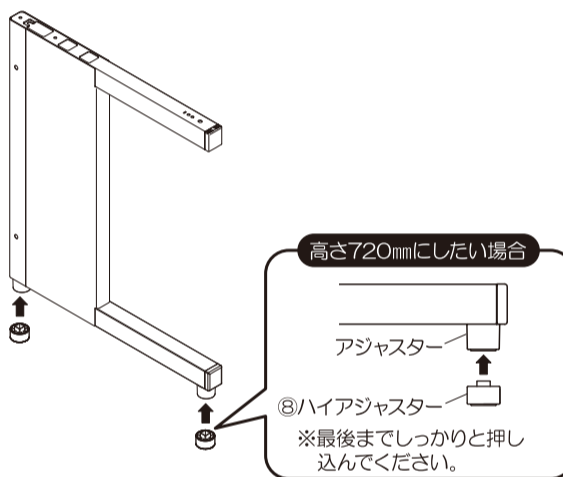
組立前にご確認ください



## II.ハイアジャスターの取付(選択)

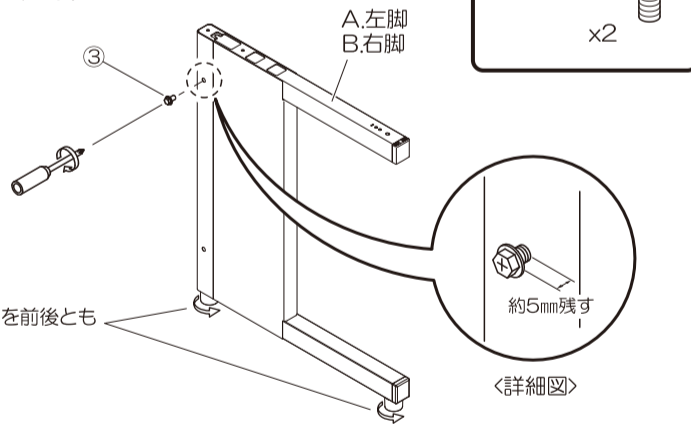
組立前にご確認ください

本製品は、机の高さを2種類選べます。高さ700mmの場合は、購入時のままで組立てを行ってください。高さ720mmにしたい場合は、付属の⑧ハイアジャスターを組立て前にアジャスターに取り付けてください。

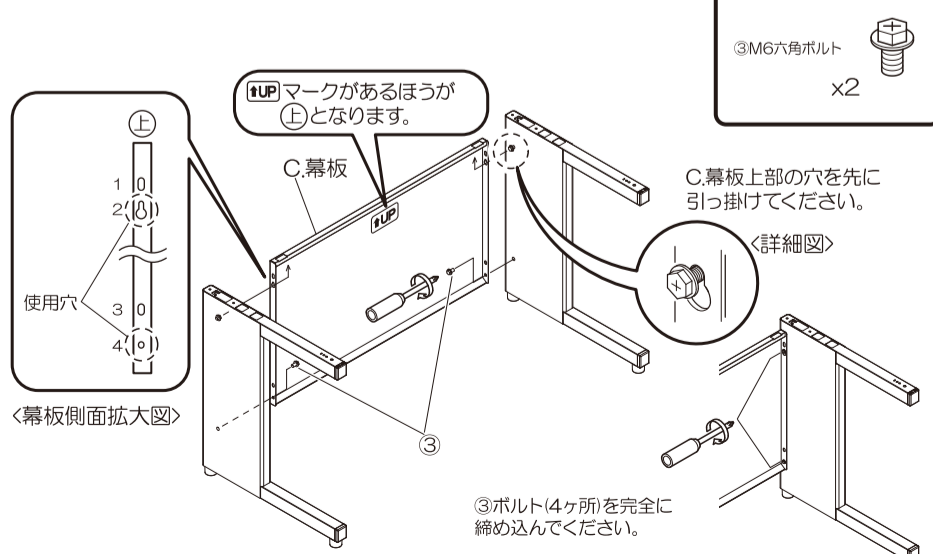


## III.幕板の組立(準備)

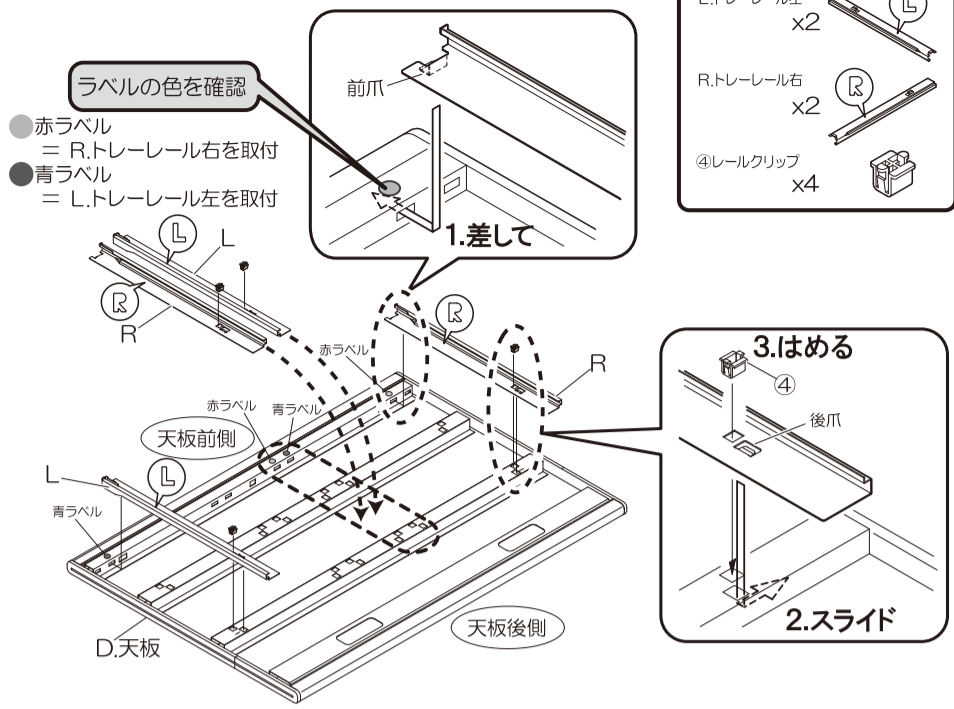
AB左右脚の上部穴に③ボルトを約5mm残した状態でねじ込みます。



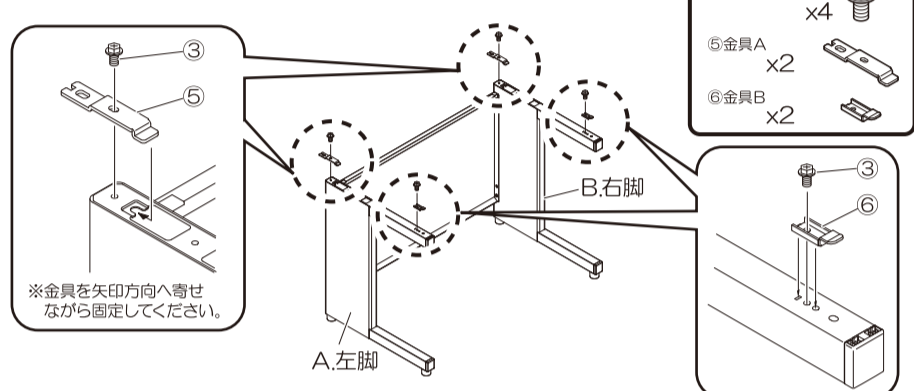
## IV.幕板の取付



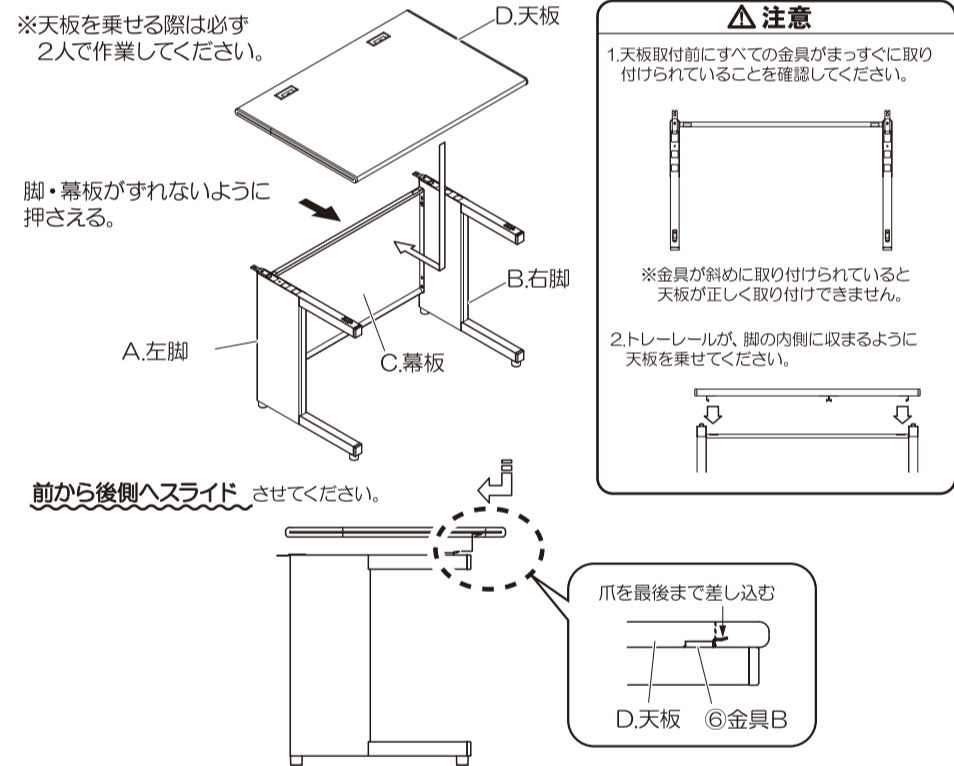
## V.トレールールの取付



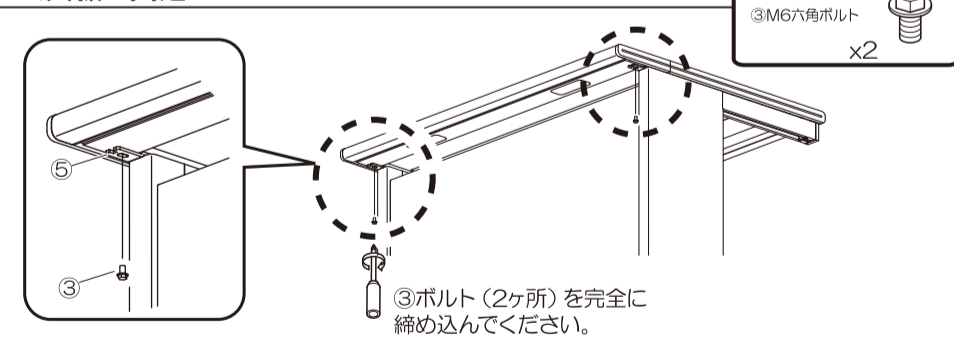
## VI.金具A・Bの取付



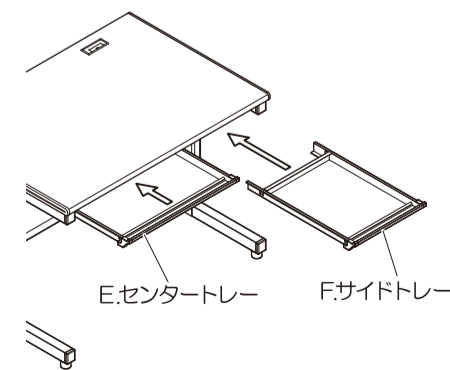
## VII.天板の取付



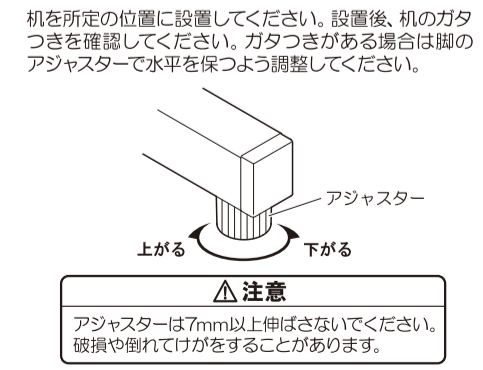
## VIII.天板の固定



## IX.トレイの取付



## X.アジャスターの調整



●完成後、付け忘れの部品がないか今一度お確かめください。

# 奥行 600mm

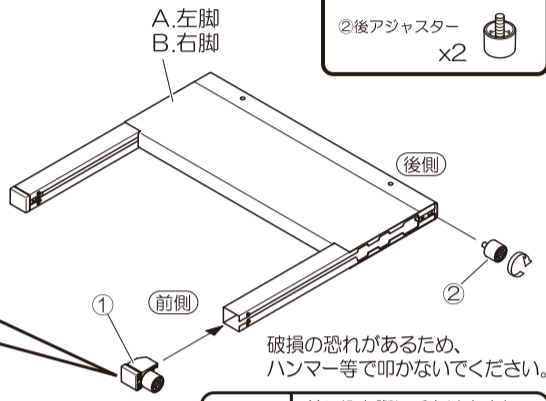
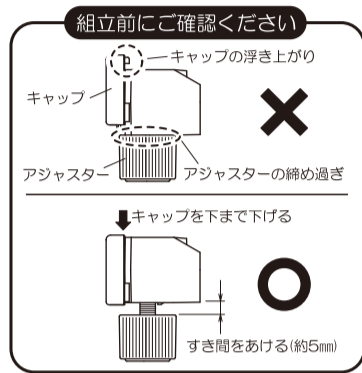
## SH2デスク平机 組立説明書

※奥行700mmの組立方法は裏面になります。

●組立前に部品の数を確認してください。 ●床面を傷つけないように毛布等を敷いてください。

組立前にご確認ください					
①前アジャスター	②後アジャスター	③M6六角ボルト	④レールクリップ	⑤段付ネジ	⑧ハイアジャスター
x2	x2	x6	x4	x2	x4
A.左脚	B.右脚	C.幕板	D.天板	E.センタートレイ	F.サイドトレイ
x1	x1	x1	x1	x1	x1
		L.トレーレール左	R.トレーレール右		
		x2	x2		

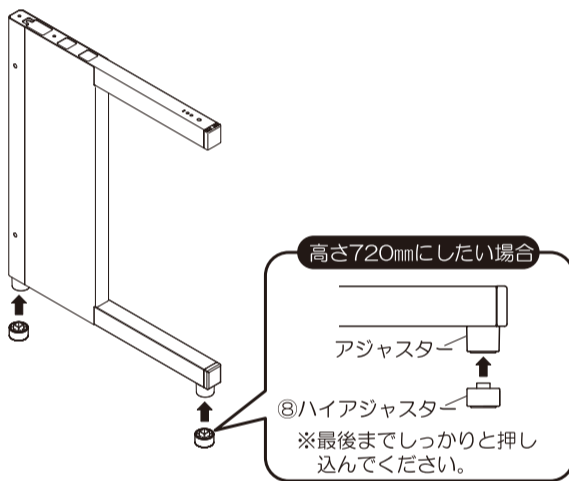
### I. 脚の組立



### II. ハイアジャスターの取付(選択)

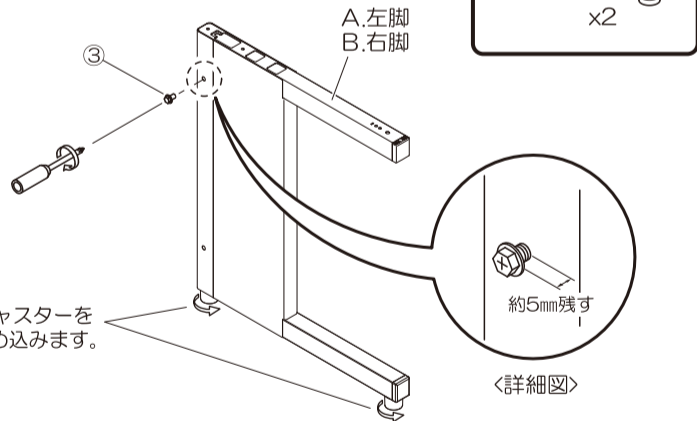
組立前にご確認ください

本製品は、机の高さを2種類選べます。高さ700mmの場合は、購入時のままで組立てを行ってください。高さ720mmにしたい場合は、付属の⑧ハイアジャスターを組立て前にアジャスターに取り付けてください。

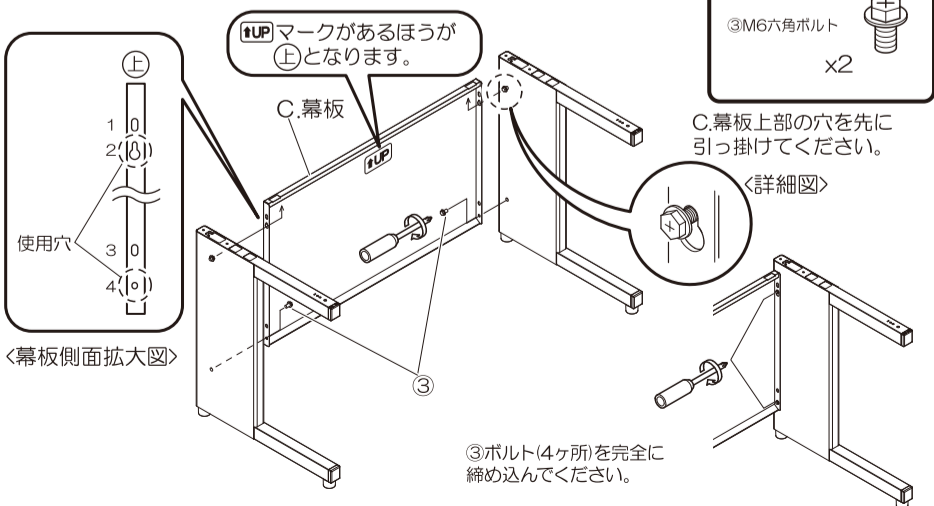


### III. 幕板の組立(準備)

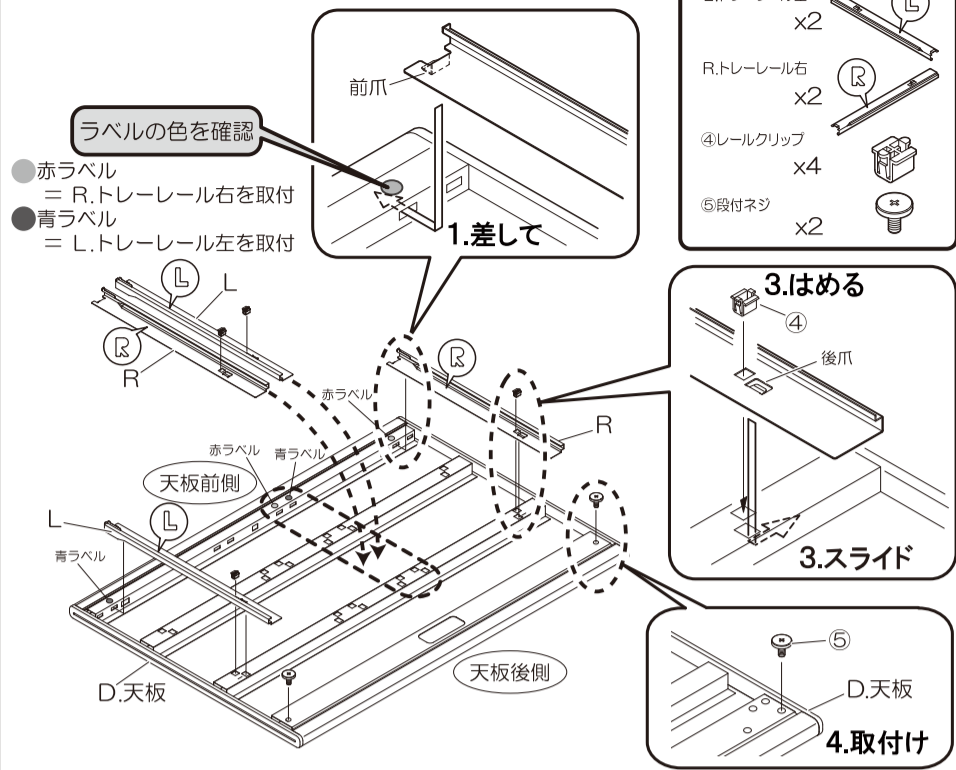
A B左右脚の上部穴に③ボルトを約5mm残した状態までねじ込みます。



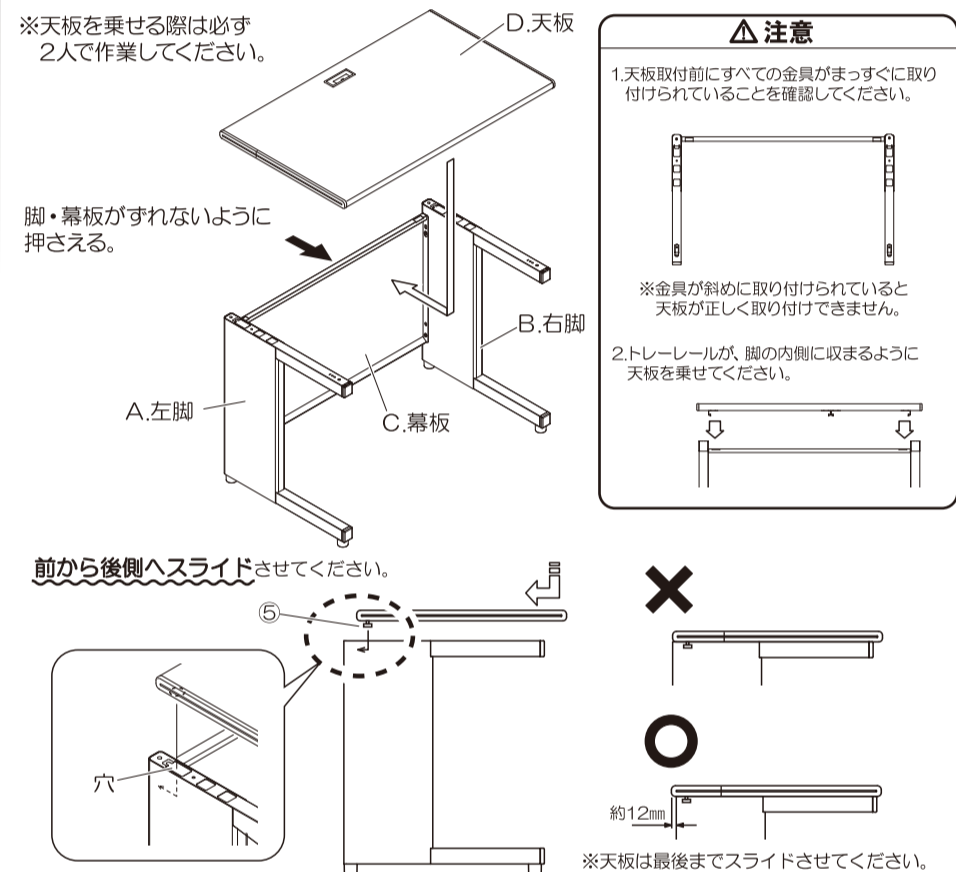
### IV. 幕板の取付



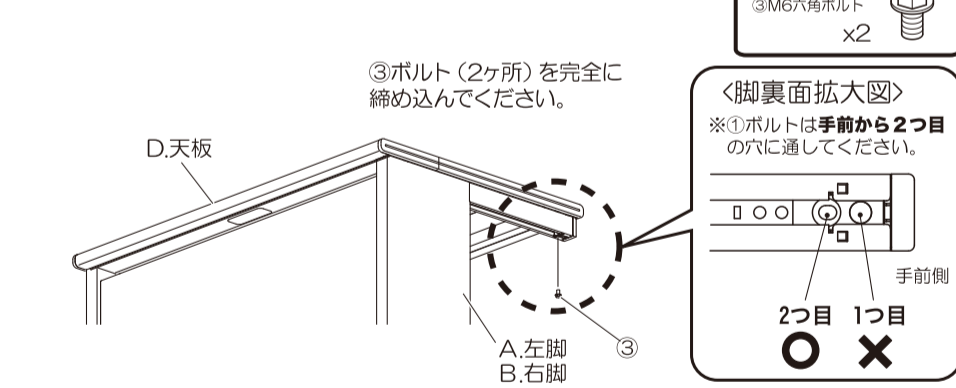
### V. トレーレールの取付



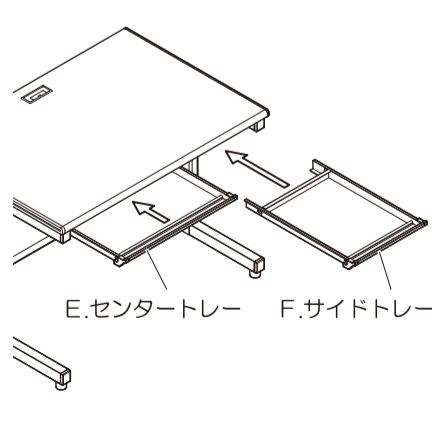
### VI. 天板の取付



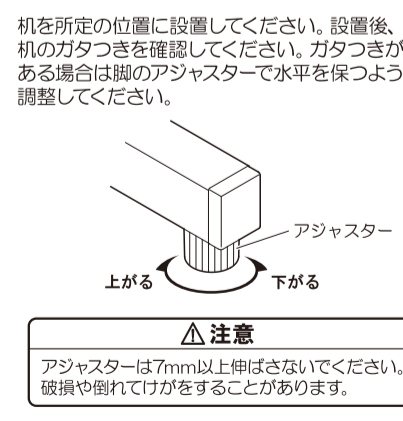
### VII. 天板の固定



### VIII. トレーの取付



### IX. アジャスターの調整



●完成後、付け忘れの部品がないか今一度お確かめください。

# SH2デスク平机 取扱説明書

この度は「SH2デスク平机」をお買い上げ頂きましてありがとうございます。  
ご使用前にこの取扱説明書をお読みになり正しくお使いください。お読みいただいた後も、大切に保管してください。

## 1. 安全のために必ずお守りください

**警告** この表示は、取り扱いを誤った場合、「死亡または重症を負う可能性が想定される」内容です。

**注意** この表示は、取り扱いを誤った場合、「障害を負う可能性が想定される場合および物的損害のみの発生が想定される」内容です。

### 警告

- 廃棄する時は購入店にご相談下さい。焼却すると有毒ガスが発生することがあります。
- 積み重ねて保管しないでください。倒れてけがをすることがあります。

### 注意

- お子様が近くにいる環境では組み立てないでください。小さな部品を飲み込んだり、部品でけがをすることがあります。
- 添付の組立説明書にもとづいて、組立・設置をしてください。誤った組立・設置をすると、破損やけがをすることがあります。
- 火や熱器具のそばに近づけて設置しないでください。火災になることがあります。
- 異常を発見した場合は直ちに購入店へお申し付けください。そのまま使用しますと壊れてけがをすることがあります。
- 乱暴な扱い方や用途以外で使わないでください。破損や故障、けがをすることがあります。
- 天板の固定は確実に行ってください。天板がはずれてけがをすることがあります。
- 移動する時は2人以上で持ち上げて行ってください。引きずると脚部が破損したり床面を傷つけることがあります。
- 机を移動させるときは、収納物を全て取り出し、引出しを外すかテープなどで固定してください。落下した引出しでけがをすることがあります。
- 天板の外周部に片寄って重いものを載せないでください。倒れてきてけがをすることがあります。
- 天板の上に腰掛けたり乗ったりしないでください。転倒したり壊れてけがをすることがあります。
- 最大積載質量を超えて物を載せたり収納しないでください。机の破損や転倒、引出しの落下によりけがをすることがあります。

	最大積載質量（等分布質量）
天板	100kg
センタートレイ	5kg
サイドトレイ	5kg

- 危険物（壊れ物、薬品、生き物等）を収納しないでください。人体や衣服等を傷つけることがあります。
- 本体や引出しの上に乗らないでください。転倒してけがをすることがあります。
- 引き出した引出しに手などで力を加えないでください。倒れてきてけがをすることがあります。
- 設置の際は、本体の水平を保つようにアジャスターで調整してください。傾いた状態で設置すると、本体が倒れたり、のせているものが落下したりして、けがをするおそれがあります。
- アジャスター調節は対象物を支えて行ってください。倒れたり、手足をはさまれてけがをすることがあります。
- 床に傾斜や段差のある不安定な場所で使用しないでください。倒れてけがをすることがあります。
- この製品は屋内用です。屋外で使用しないでください。故障や破損によりけがをすることがあります。
- 子供が遊具代わりにしないようにしてください。けがをすることがあります。
- 脱着可能な部品を乳幼児の手の届くところに置かないでください。誤飲の可能性がります。
- 用途以外で使わないで下さい。けがをすることがあります。
- 本機を第三者に譲渡または貸与するときは、取扱方法を十分に説明してください。

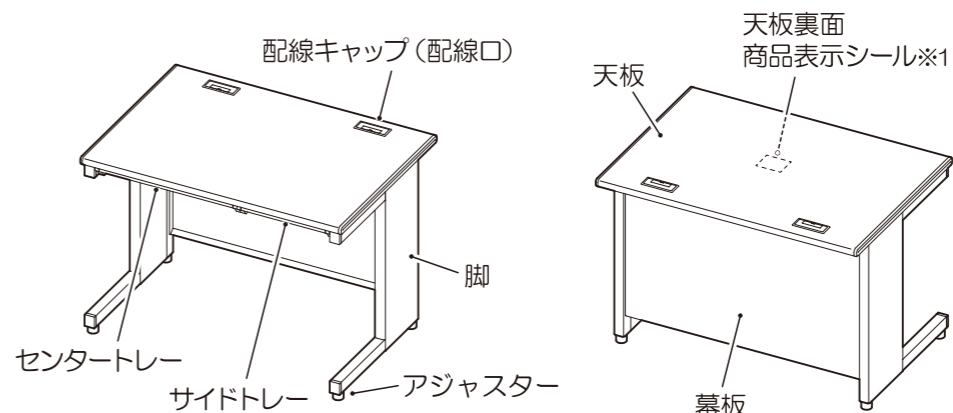
- 引出しなどの可動部のすきまに手・指を入れないでください。けがをすることがあります。
- 操作をする時には手を可動部から離してください。可動部に手をはさまれてけがをすることがあります。

- 使用中ボルトやねじのゆるみを見つけた場合は必ず増し締めを行なってください。そのまま使用しますと壊れてけがをすることがあります。
- 完全に組み上がっていない状態で使用しないでください。破損や倒れてけがをすることがあります。
- 分解や改造をしないでください。破損やけがをすることがあります。

## 2. 健やかな空気質の確保のために換気励行のお願い

1. 製品購入時の注意事項  
購入当初は、化学物質の発散が多いことがあります。暫くの間は、換気や通気を十分に行うよう心掛けてください。室内の換気が十分に行われないと室内化学物質濃度が高まり、健康に影響を及ぼすことがあります。
2. 温度や湿度の変化による換気の励行  
室内が著しく高温多湿になる場合（温度28℃、相対湿度50%超が目安）には、窓を閉め切らないようにするか、強制換気を行ってください。室内化学物質濃度が高まり、健康に影響を及ぼすことがあります。

## 3. 各部の名称



※1: JOIFAナンバー  
製品名(品番)  
製造番号を表示

## 4. 主な材質

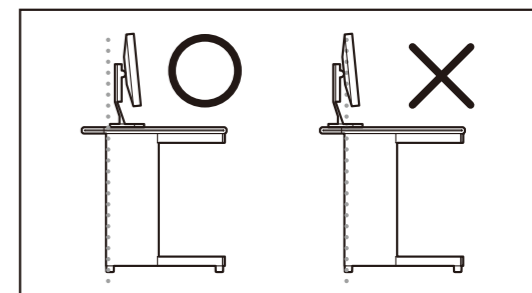
天板	メラミン樹脂化粧板（表面）、鋼板塗装仕上げ（芯材）、ABS樹脂（縁材・配線キャップ）
脚	鋼板塗装仕上げ（本体）、ABS樹脂（アジャスター・脚キャップ）
幕板	鋼板塗装仕上げ（本体）
センタートレイ	鋼板塗装仕上げ（本体・レール）、ABS樹脂（カバー）、POM樹脂（スライド機構）
サイドトレイ	鋼板塗装仕上げ（本体・レール）、ABS樹脂（カバー）、POM樹脂（スライド機構）

## 5. ご使用上の注意

1. 直射日光・暖房器具などの高熱を避けてください。変色、変形することがあります。
2. 湿気の多いところには置かないでください。腐食、変形することがあります。
3. 熱い鍋やヤカンなどを直接天板上に置かないでください。天板面や縁材が変色・変形することがあります。
4. 天板面や縁材に固いものを落としたり、ぶつけたりしないでください。天板面や縁材を破損することがあります。
5. 屋外や水のかかるところでは使用しないでください。サビや破損を引き起こす原因となります。
6. 本体を壁などの固いものにぶつけないようにしてください。本体や壁面などが破損、変形することがあります。
7. 水や飲料等をこぼした場合は、速やかに拭き取ってください。変色・変形することがあります。
8. 天板が白色の場合、光学マウスが正常に作動しない場合があります。正常に作動しない場合はマウスパッド（別売）をご使用ください。
9. 定期的に、ネジのゆるみによるガタツキがないか点検し、ある場合は締め付けてください。
10. 畳や絨毯などの柔らかな床材で使用すると床面が変化して本体の水平が保てなくなり、本体にゆがみがでることがあります。その場合は再度、本体が水平を保つようにアジャスターで調整してください。また床面が変化しやすい場合はアジャスターの下に硬く平らな板などを敷いてから、本体が水平を保つようにアジャスターで調整してください。

### 注意

デスク背面側のアジャスターよりも背面方向の天板の上にパソコン等を置いたり、60cm以上の高さの設置物を天板の上に置かないでください。転倒の恐れがあります。天板の最大積載質量は100kg（等分布質量）です。最大積載質量を超えて物を載せないでください。



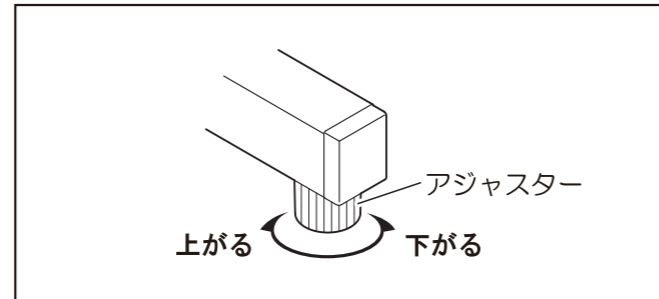
## 6. ご使用方法

### 1. アジャスターの調整

デスクの高さは本体下部のアジャスターにより調整できます。据え付けの際は、このアジャスターにより床面との水平を保つようお願いいたします。

#### △ 注意

アジャスターは7mm以上伸ばさないでください。破損や倒れてけがをすることがあります。

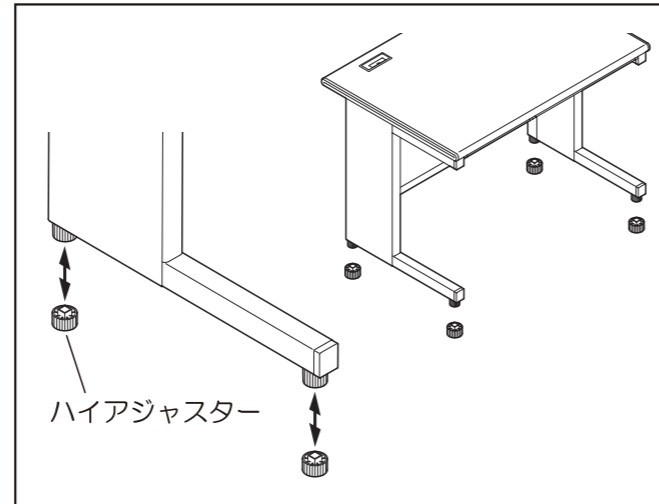


### 2. 机の高さ変更

本製品は付属部品のハイアジャスターを脱着することで製品高さを「700mm」と「720mm」で使用することが出来ます。高さ720mmで使用する場合は全てのアジャスターにハイアジャスターを最後までしっかり押し込んで取り付けてください。

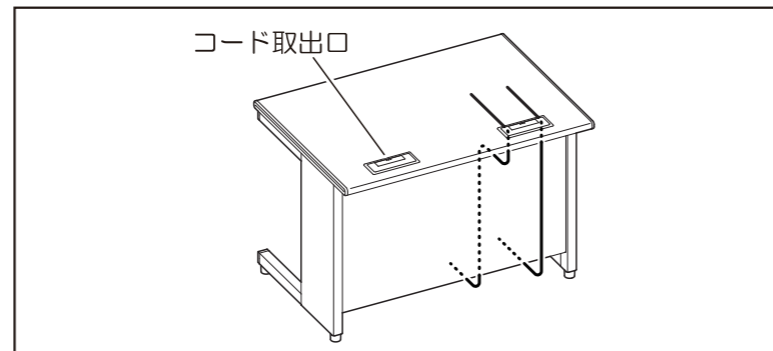
#### △ 注意

- ハイアジャスターの脱着作業は必ず2人以上で行ってください。また、作業前に収納物を全て取り出し、引出しを外すかテープなどで固定してください。落下した引出しでけがをすることがあります。
- ハイアジャスターは2段以上取り付けしないでください。倒れてけがをすることがあります。



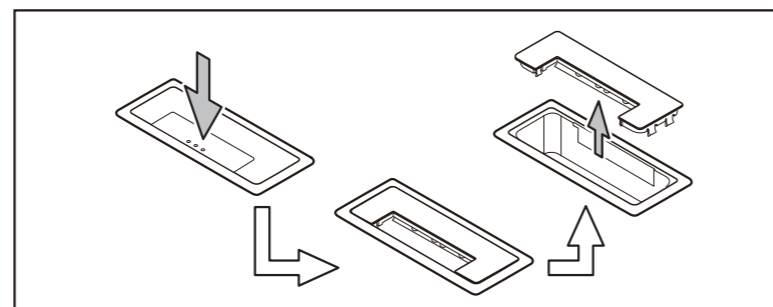
### 3. 配線の方法

天板上に設置した電話・OA機器等のコードは、天板のコード取出口を使って配線することができます。



### 4. 天板配線キャップ

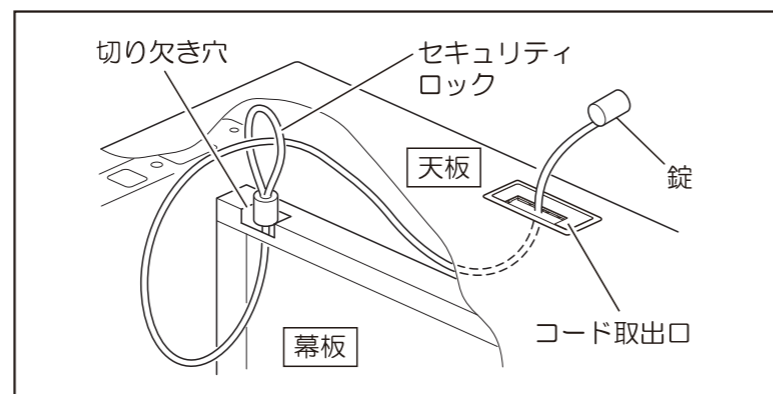
天板の配線口は、キャップ部を倒して配線口から配線してください。さらにコードを大量に配線する場合はキャップを取り外してください。また、キャップ部は前後どちらでも使用できますので用途に応じ使い分けてください。



### 5. セキュリティロック通線

幕板の上部切り欠き穴及び天板のコード取出口を利用する事によって市販のセキュリティロックなどを使用することができます。

※セキュリティロックの取付方法はご購入いただいた説明書に従って取り付けてください。



## 7. お手入れ方法

1. 汚れを落とす場合は、から拭きするか固く絞ったぬれぞうきんなどで拭いてください。
2. 汚れのひどい場合にはオフィスクリーナー、または薄めた中性洗剤溶液で拭いてから固く絞ったぬれぞうきんなどで拭いてください。  
ご注意：シンナー・アルコール等の使用は避けてください。変色・変形や塗装が剥がれる場合があります。

## 8. オフィス家具の標準使用期間について

一般社団法人日本オフィス家具協会（JOIFA）では、経年劣化による事故を防ぐため、標準の使用条件で安全上支障なく使用できる期間として『JOIFA標準使用期間』を設定し、注意喚起を行っています。対象製品に貼付のJOIFAナンバー表示に『JOIFA標準使用期間』と製造年を記載しています。

※『JOIFA標準使用期間』は耐用年数、保証期間ではありません。

本該当品目 机（可動部のあるもの） JOIFA標準使用期間 8年

## 9. 製品の保証について

お使いの製品が取扱説明書、本体記載の注意ラベル等による正常なご使用状態のもとで不具合が発生した場合、下記保証期間をご参照の上、購入店または下記記載のお客サービスセンターへご連絡ください。

### 1. 保証項目・期間

保証期間は、一般社団法人日本オフィス家具協会（JOIFA）のガイドラインに準拠して、お買上げの日から下記の年限とさせていただきます。

対象部位	不具合内容	保証期間
外観・表面仕上げ	塗装及び樹脂部品の変・褪色、レザー・クロスの摩耗	1年
機構部・可動部	スライド機構・扉の開閉の故障、キャスター部の故障・損傷	2年
構造体	強度・構造体に係る破損	3年

※保証項目は、日本国内においてのみ有効とさせていただきます。  
※この期間は、通常の状態で使用された場合を想定して定めたものですので、24時間、年中無休での業務や、これに準ずる過酷な使用方をされる所での保証期間ではありません。

- 保証期間経過後の修理については有償とさせていただきます。

### 2. 保証対象外

保証期間内でも次のような場合には有料修理となります。

- ・火災、天災による故障または破損。
- ・改造や不当な修理または使用者の責任に帰すると認められる故障または損傷。

## 10. お見積り（商品・修理・パーツ）のご相談について

お見積りに関するご相談は、商品のご購入店、または最寄の弊社営業所にお問い合わせください。なお、下記お客サービスセンターより直接のお見積り提示・販売はしておりません。

## 11. 製品の仕様に関するお問い合わせ先

製品の仕様に関するご質問は、各製品に貼付してあります商品表示シールの品番・製造番号をご確認の上、ご購入店または下記のお客サービスセンターにお寄せください。

お客サービスセンター / ☎ 0120-432-298

受付時間 月曜日～金曜日 AM9:00～12:00 PM1:00～5:00  
(土・日・祝日・年末年始・夏期休暇等は除く)

プラス株式会社

JOIFA 331

ホームページアドレス <http://www.plus.co.jp/>

## 品質表示

外形寸法	幅	奥行	高さ
SH2-106H	1000mm	600mm	700mm
SH2-116H	1100mm	600mm	700mm
SH2-126H	1200mm	600mm	700mm
SH2-107H	1000mm	700mm	700mm
SH2-117H	1100mm	700mm	700mm
SH2-127H	1200mm	700mm	700mm
SH2-147H	1400mm	700mm	700mm

- 甲板の表面材 合成樹脂化粧繊維板(メラミン樹脂)
- 表面加工 アミノアルキド樹脂塗装・粉体塗装
- 取扱い上の注意

- ・直射日光又は暖房器具などの熱を避けてください。
- ・加熱したなべ、湯沸かしなどを直接置かないでください。

表示者 プラス株式会社  
☎ 0120-432-298