

# STORAGE 両開き保管庫組立説明書

## 付属部品表

・組立前に部品の数を確認してください。・床面を傷つけないように毛布等を敷いてください。  
・二人以上で組立てください。

| 部品名            | イラスト | H400<br>扉付き | H750<br>扉付き | H1100<br>扉付き | H1850<br>扉付き | H1850<br>ワード<br>ボード |
|----------------|------|-------------|-------------|--------------|--------------|---------------------|
| 天板             |      | 1           | 1           | 1            | 1            | 1                   |
| 側板<br>(左右セット)  |      | 各1          | 各1          | 各1           | 各1           | 各1                  |
| 地前カマチ          |      | 1           | 1           | 1            | 1            | 1                   |
| 裏板             |      | 1           | 1           | 1            | 1            | 1                   |
| 扉付き連結金具<br>(上) |      | 2           | 2           | 2            | 2            | 2                   |
| 扉板<br>(左右セット)  |      | 各1          | 各1          | 各1           | 各1           | 各1                  |
| ヒンジピン          |      | 4           | 4           | 4            | 4            | 4                   |

| 部品名                    | イラスト | H400<br>扉付き | H750<br>扉付き | H1100<br>扉付き | H1850<br>扉付き | H1850<br>ワード<br>ボード |
|------------------------|------|-------------|-------------|--------------|--------------|---------------------|
| ワッシャー                  |      | 2           | 2           | 2            | 2            | 2                   |
| 棚板(底板)                 |      | 1           | 2           | 3            | 5            | 2                   |
| 棚爪                     |      | 2           | 6           | 10           | 18           | 6                   |
| ハンガーパイプ<br>取付金具        |      |             |             |              |              | 2                   |
| ハンガーパイプ<br>L=692       |      |             |             |              |              | 1                   |
| 上置き<br>コーナー座<br>(a, b) |      | 各2          | 各2          |              |              |                     |
| アジャスター座<br>(a, b)      |      |             |             | 各2           | 各2           | 各2                  |

| 部品名                        | イラスト | H400<br>扉付き | H750<br>扉付き | H1100<br>扉付き | H1850<br>扉付き | H1850<br>ワード<br>ボード |
|----------------------------|------|-------------|-------------|--------------|--------------|---------------------|
| M5×10<br>トラス小ネジ            |      | 12          | 12          | 12           | 12           | 12                  |
| 連結穴キャップ<br>φ8.5用           |      | 8           | 12          | 12           | 20           | 20                  |
| M5×10<br>トラス小ネジ<br>(本体連結用) |      | 6           | 8           | 4            | 8            | 8                   |
| フランジ付<br>六角ナット<br>M6       |      | 6           | 8           | 4            | 8            | 8                   |
| L型レンチ<br>(呼び5)             |      |             |             | 1            | 1            | 1                   |

組立前用意(付属されていません)

+ドライバー

下置き用(付属品)

L型レンチ

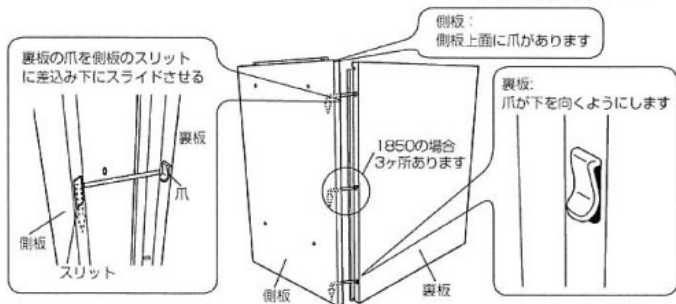
## 両開き保管庫の組み立て方

※組立作業は、部材・部品の取扱いに注意してください。

### 1 裏板、側板の組立

側板の穴位置に裏板の爪を差込みます  
※側板は両方つけずにどちらか1方をつけてください

上下方向確認ください

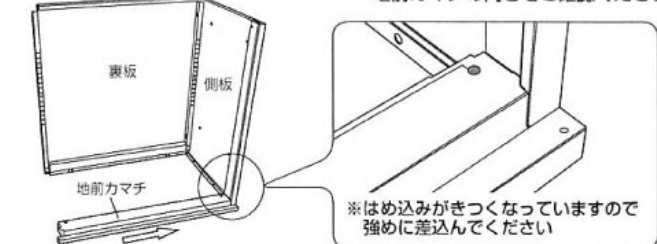


※差込み際に指をはさまないようにご注意ください  
全ての爪がしっかりと差込まれているか確認してください

### 2 地前カマチの取付け

地前カマチを側板前面下部の金具部分に図のように差込み部がはみ出さないように差込みます

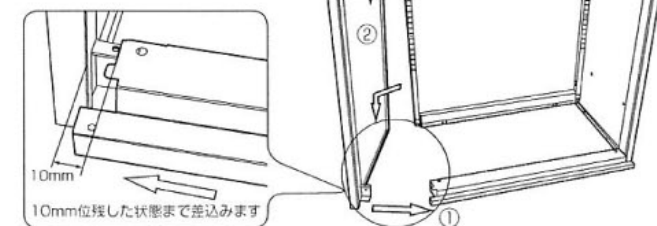
地前カマチの向きをご確認ください



### 3 側板の取付け

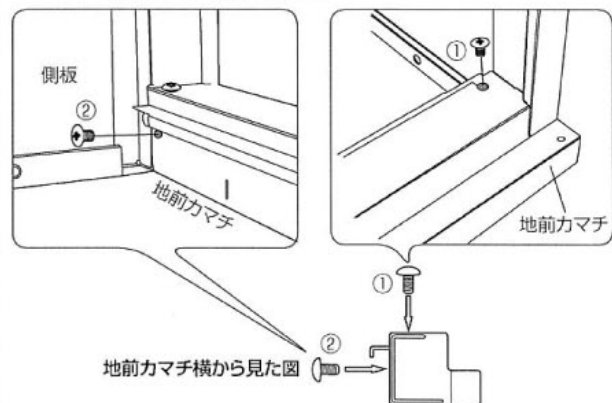
手順①、残りの側板を地前カマチに10ミリ位残した状態で差込みます

手順②、裏板の爪を側板に差込みます。  
最後に側板を地前カマチにしっかりと差込みます



### 4 地前カマチと側板の固定

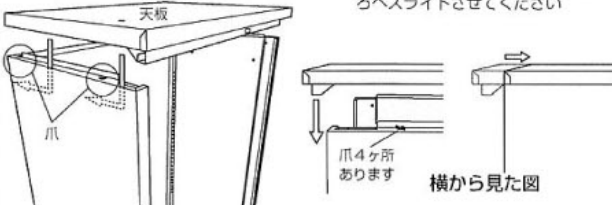
地前カマチと側板がしっかりと差込まれているのを確認してから  
M5×10トラス小ネジを4ヶ所締め込みます



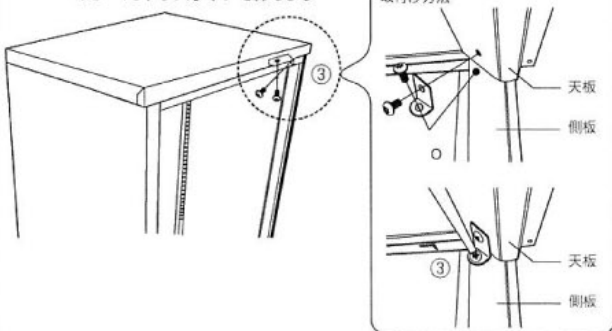
### 5 天板金具の取付け

手順①、天板と本体を爪に合わせて差込みます

手順②、爪が天板の穴4ヶ所全てに差込まれているのを確認してから後ろへスライドさせてください

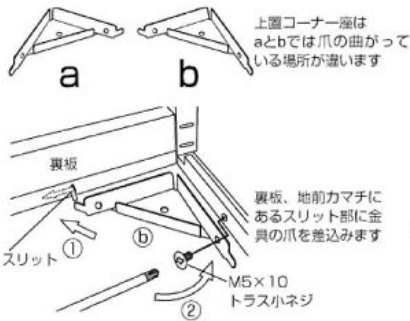


手順③、扉付連結金具(上)を  
M5×10トラス小ネジで締めます

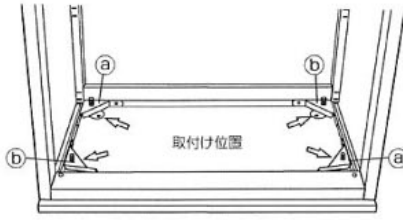


## 6 コーナー金具の取付け

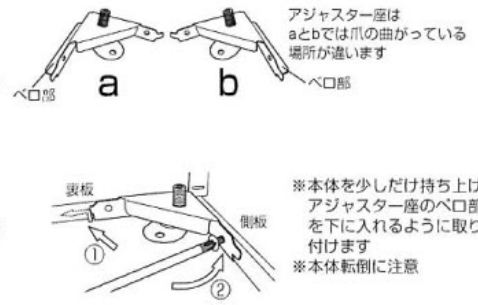
### H400, H750タイプの場合



本体下部の4ヶ所にコーナー金具a,bを取付けます

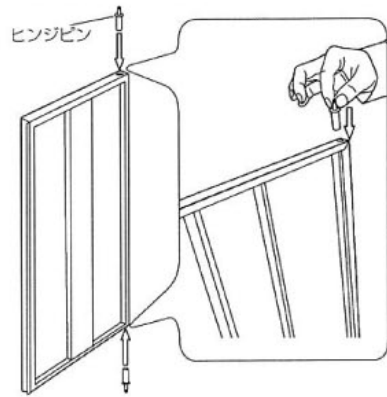


### H1100, H1850タイプの場合

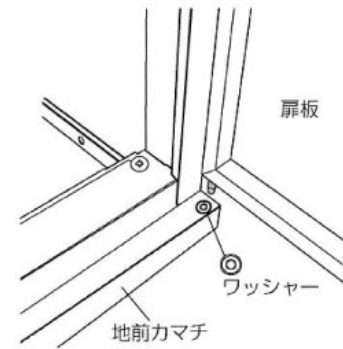


## 7 扉の組立てと取付け

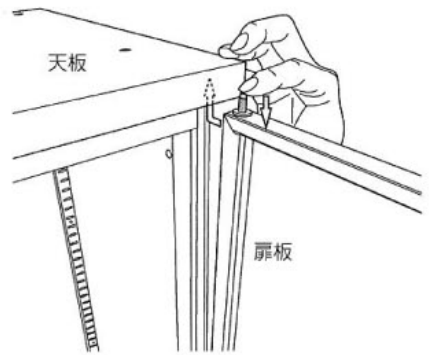
手順①、扉下面の穴位置にヒンジピンを差込みます



手順②、地前カマチのヒンジピン取付け穴にワッシャーを置いてから扉下面に取付けたヒンジピンを差込みます



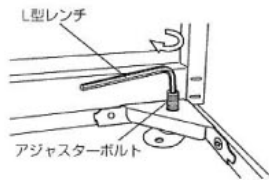
手順③、上側ヒンジピン部分を押しえながら天板穴位置に取り付けます



## 8 下置き (H1100, 1850)のレベル調整

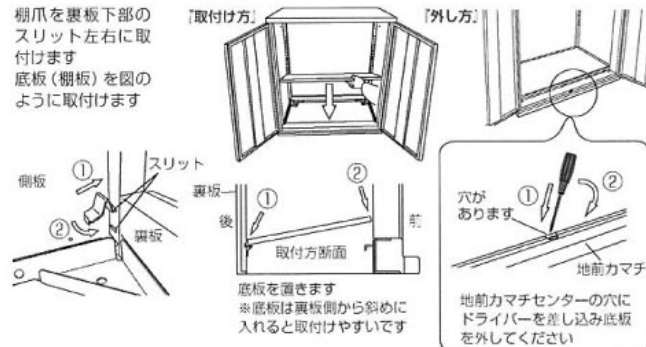
L型レンチ(呼び5)でアジャスターボルトの高さを調整し、本体のレベル出しをしてください

H1100, H1850タイプ  
アジャスター座



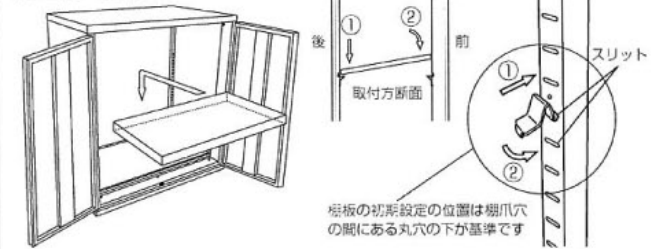
## 9 底板の取付と外し方

棚爪を裏板下部のスリット左右に取り付けます  
底板(棚板)を図のように取付けます

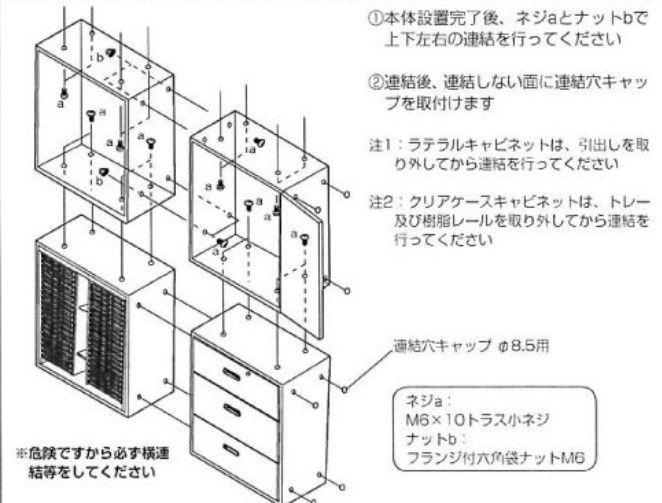


## 11 棚板の取付け

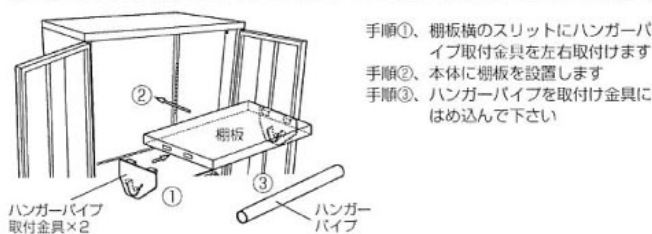
棚爪を任意の位置に取り付けます  
棚板を置いて完成です



## 上下及び左右連結の仕方



## 10 ハンガーパイプ (ワードローブタイプ) の取付け方



△ 上下連結の高さは最大2250mm以上にならないようにしてください

## 7、末永くご使用いただくためのご注意

- ・直射日光・暖房設備などの近くを避けてください。変色・変形の原因になります。
- ・この商品は室内・屋内用です。屋外の使用や水ぬれは、故障や錆び・変色の原因になります。
- ・収納物が棚板からはみ出さないようにしてください。扉の開閉や施錠の妨げになったり故障や破損の原因になります。
- ・スペアキーは、施錠する本体の中には入れないでください。万一の紛失に備えて、必ず別の場所に保管してください。
- ・鍵を紛失したときは、鍵番号を確認の上、お買い上げの販売店へ合鍵の作製をご注文ください。
- ・鍵番号は、鍵穴の周辺に刻印されています。
- ・ときどき、ボルトやネジのゆるみによるガタツキがないか点検し、ある場合は締め付けてください。

## 8、保証と修理について

### ■保証項目

保証期間は、社団法人日本オフィス家具協会（JOIFA）のガイドラインに基づき、ご購入日から下記の年限とさせていただきます。

|    |         |                               |
|----|---------|-------------------------------|
| 1年 | 外観表面仕上げ | 塗装・樹脂部品の変色、退色や磨耗。             |
| 2年 | 機械・可動部  | 引出し・スライド機械・扉の開閉、錠前・昇降機構などの故障。 |
| 3年 | 構造体     | 強度・構造体にかかわる破損。                |

- 1.保証項目は日本国内においてのみ有効となります。
- 2.保証期間経過後の修理は有料にて承ります。
- 3.保証期間内でも、次の場合は有料となります。
  - ・火災、天災による損傷の場合
  - ・使用上の誤りや改造などお客様の責任に帰すると認められた場合。
- 4.保証は、通常の状態で使用された場合を想定して定めたものです。24時間、年中無休での業務や、これに準ずる過酷な使用方をする所での保証期間ではありません。お手入れやメンテナンスが行われていることが前提となります。

## 9、製品の仕様に関するお問合せ先

製品の仕様に関するご質問は、各製品に貼付してあります商品表示シールの品番・製造番号を御確認の上、ご購入店・または下記のお客様サービスセンターにお寄せください。

お客様サービスセンター ☎0120-432-298

【受付時間】月曜日～金曜日 AM9:00～12:00/PM1:00～5:00（土・日・祝祭日及び弊社指定定休日を除く）

## 10、お見積り（商品・修理・パーツ）の御相談について

お見積りに関する御相談は、商品のご購入店にお問合せください。なお、上記お客様サービスセンターより直接のお見積り提示・販売はしておりません。

JOIFA登録番号

JOIFA 331

プラス株式会社

ホームページアドレス <http://www.plus.co.jp/>

# PLUS 取扱説明書

保管用

## 組立収納庫

このたびは、本品をお買い上げいただき、誠にありがとうございます。  
ご使用前に、この取扱説明書をよくお読みの上、正しくお使い下さい。  
なお、この取扱説明書は、お使いになる方がいつでも見られる所に大切に保管してください。

## 1、安全上のご注意

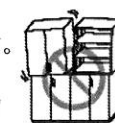
ここに書かれた注意事項は、ご使用者や他の人への危害や損害を未然に防ぐためのものです。いずれも安全にお使いいただくための重要な内容ですから、必ずお守りください。

### 奥行350mmタイプをご利用のお客様へ

- 奥行350mmタイプは転倒防止対策が必須となります。  
付属の専用安定脚の取付を必ずお願いします。  
倒れてきてけがをすることがあります。
- 壁面へ固定する際は同梱されている専用壁固定金具をご利用ください。

**警告** 取扱いを誤ると、死亡または重傷を負う可能性があります。

- 上下左右等複数で使用する時は、上下連結・左右連結をしてください。  
連結されていないときは、開閉時に倒れてきてけがをすることがあります。
- ラテラル保管庫は、単体で使用しないでください。  
上下連結の有無に関わらず横連結2連以上で連結してください。連結していても同時に2つ以上の引出しを引き出さないでください。引き出した際に倒れてけがをすることがあります。
- 引出しの上段だけ収納したり、引き出しの手前だけに収納しないでください。  
倒れてきてけがをすることがあります。収納物は、最下段の引出しから順に入れてください。
- 上下連結の高さは最大2250mm以上にならないようにしてください。  
倒れてきてけがをすることがあります。
- 異常を発見したままで使用しないでください。  
本体が壊れてけがをすることがあります。
- 廃棄する時は、専門業者にお任せください。  
焼却すると有毒ガスが発生することがあります。



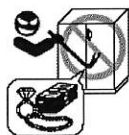
**注意** 取扱いを誤ると、軽傷を負うかまたは、物的損害が発生する可能性があります。

- 直射日光やストーブなどの熱が直接あたる場所や、湿気・乾燥の著しいところでの使用は避けてください。
- 引出しなど可動部のすきまに手や指を入れないでください。  
手や指をはさんで、けがをすることがあります。



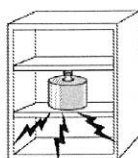
**注意** 取扱いを誤ると、軽傷を負うかまたは、物的損害が発生する可能性があります。

- 危険物（壊れ物、薬品、生き物など）を収納しないでください。人体や衣服を傷つけることがあります。
- 現金や貴重品を入れないでください。簡易施錠であるため、工具などによる破壊には耐えられません。
- 棚板・底板には、最大積載質量を超えてものをのせたり、入れたりしないでください。故障の原因になります。



均等にのせたときの1個当たりの耐荷重

|                      |             |
|----------------------|-------------|
| 棚板・底板（オープン・引き違い・両開き） | 40Kg (392N) |
| 引出し                  | 40Kg (392N) |
| クリアケース               | 5Kg (49N)   |
| クリアケース棚板             | 7Kg (68.6N) |



- 両開き扉は、隣の収納庫に当たるまで開けないでください。破損や故障の原因になります。
- 商品の分解や改造はしないでください。けがや故障の原因になります。
- 本体移動時は、引出しや棚の収納物を全て取り出してください。収納物が落ちてけがををする恐れがあります。
- 棚板の高さの変更は、収納物を取り出してから行ってください。収納物が落ちてけがをすることがあります。
- 収納物は棚板、引出しからは、はみ出さないこと。開閉、ラッチ、施錠等の機能障害となり、収納物を破損させる原因になります。

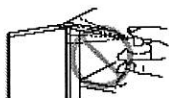
- 本体や棚板の上に乗らないでください。踏み台の代わりにしないでください。転倒やけがの原因になります。

- 溶接やナットのゆるみ、ビスの欠落など、異常を発見したときは、直ちに使用を中止して、お買い上げの販売店にご相談ください。

- そのまま使用すると、商品の破損によりけがをすることがあります。
- 扉や引き違い戸、引出しを施錠するときは、全ての扉や戸、引出しが完全に閉まっていることを確認してから施錠してください。少しでも開いている時に錠を回すと施錠できない、または破損や錠の閉じ込み等の原因になります。

- 可動部に注油しないでください。油がたれて床や衣類を汚す原因になります。

- 用途以外で使わないでください。けがをすることがあります。



## 2、主な材質

|         |               |            |        |
|---------|---------------|------------|--------|
| 鋼板塗装仕上げ | 本体・棚板・扉・引出し   | ABS樹脂      | 取っ手    |
| EVA樹脂   | キャップ類         | POM樹脂      | ラッチ機構部 |
| PP・PS樹脂 | クリアケース、トレーレール | ZDC2ダイキャスト | 錠      |

## 3、健やかな空気質の確保のために換気励行のお願い

### 1.製品購入時の注意事項

購入当初は、化学物質の発散が多いことがあります。暫くの間は、換気や通気を十分に行うように心掛けてください。室内の換気が十分に行われないと室内化学物質濃度が高まり、健康に影響を及ぼすことがあります。

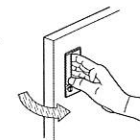
### 2.温度や湿度の変化による換気の励行

室内が著しく高温多湿になる場合（温度28℃、相対湿度50%超が目安）には、窓を閉め切らないようにするか、強制換気を行ってください。室内化学物質濃度が高まり、健康に影響を及ぼすことがあります。

## 4、ご使用方法

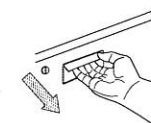
### 1.ラッチ機構

両開き・ラテラルキャビネットには、ラッチ機構が付いています。扉・引出しを閉めるときラッチの掛りを確認してください。（閉めるとき、カチッと音がします。）外れていると、他からの振動などで開いてくる場合があります。



### 2.セーフティロック機構

ラテラルキャビネットには、セーフティロック機構が付いています。1つの引き出しを引き出しているときは、他の引出しが開くことができなく転倒防止になっています。



## 5、故障かな?と思った時は

| こんな症状                | 処置方法   |
|----------------------|--|
| ・扉が閉まらない。開きにくい場合がある。 | 収納物がはみ出したり、こぼれ落ちたりしていませんか。取り除いてください。           |
| ・錠がかからない。            | 扉がきちんと閉まっていますか。                                |
|                      | 収納物がはみ出して、扉の動きを妨げていませんか。取り除いてください。             |
| ・棚板がグラグラ（ガタガタ）する。    | 本体にゆがみがでていませんか。扉目地が水平になるところで施錠してください。          |
|                      | 棚爪は側板スリットと棚板にきっちり入っていますか。また、4箇所とも同じ高さになっていますか。 |

以上のことを処置しても直らない時は、お買い上げの販売店にご相談ください。

## 6、お手入れのしかた

### ■汚れの落とししかた

- ・日常のお手入れは、乾いたやわらかい布で、から拭きしてください。
- ・汚れが著しい場合は、以下の手順で汚れを落としてください。
  1. うすめた中性洗剤につけた布をかたく絞って拭いてください。
  2. 水につけた布をよく絞って、洗剤が残らないように拭き取ってください。
  3. 乾いた柔らかい布で、水分が残らないように拭き取ってください。

### △注意

水にぬれたままにしておいたり、アルコールやシンナー系溶剤、酸・アルカリ性洗剤の使用は避けてください。ざびや変色の原因になります。

