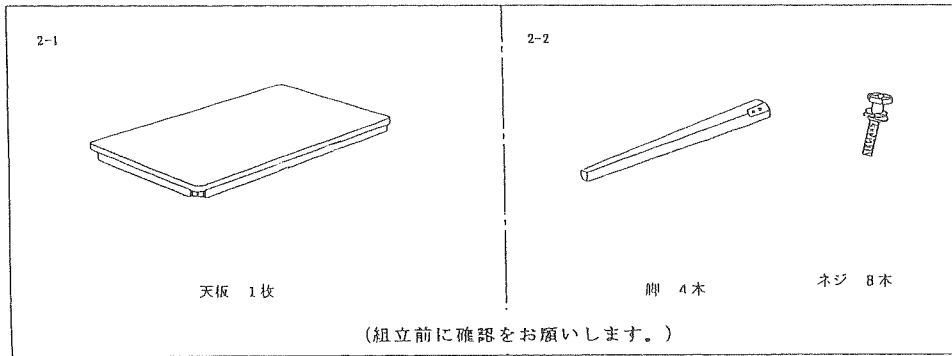


テーブル 組立説明書

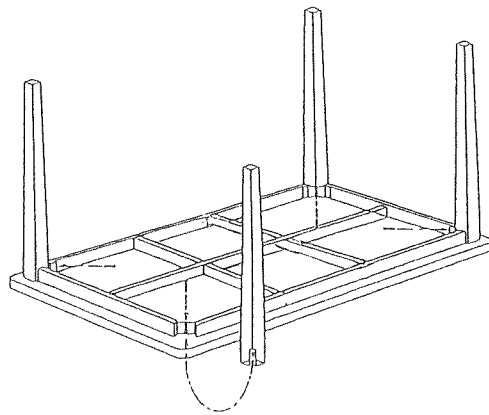
(下図は、商品とは多少異なります。)

パーツ一覧



- ・ プラスドライバー (No3) を用意してください。
- ・ 組立てを行う際は、必ず2名でお願いします。
- ・ 天板を裏にする時は、必ず毛布等を敷いて行ってください。傷の原因になります。

1 天板と脚を取り付ける



天板を裏向きに置き、1カ所につき2本のネジを、ドライバーでしっかりと固定してください。

2 2人で起こしてください。

