

ワーキングテーブル 取扱説明書

この度は「ワーキングテーブル」をお買い上げ頂きましてありがとうございます。
ご使用前にこの取扱説明書をお読みになり正しくお使いください。お読みいただいた後も、大切に保管してください。

1. 安全のために必ずお守りください

- 警告** この表示は、取り扱いを誤った場合、「死亡または重症を負う可能性が想定される」内容です。
- 注意** この表示は、取り扱いを誤った場合、「障害を負う可能性が想定される場合および物的損害のみの発生が想定される」内容です。

警告

- 廃棄する時は購入店にご相談下さい。焼却すると有毒ガスが発生することがあります。

注意

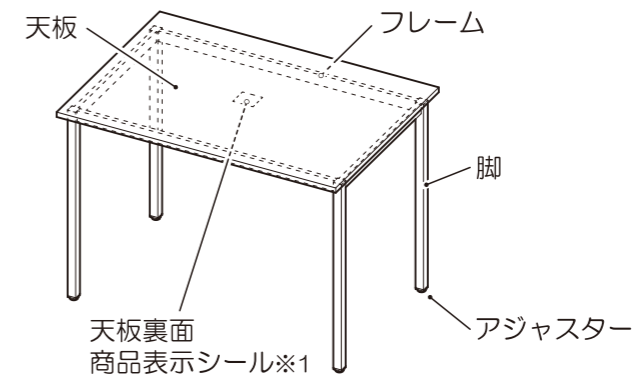
- お子様が近くにいる環境では組み立てないでください。小さな部品を飲み込んだり、部品でけがをすることがあります。
- 添付の組立説明書にもとづいて、組立・設置をしてください。誤った組立・設置をすると、破損やけがをすることがあります。
- 火や熱器具のそばに近づけて設置しないでください。火災になることがあります。
- 異常を発見した場合は直ちに購入店へお申し付けください。そのまま使用しますと壊れてけがをすることがあります。
- 乱暴な扱い方や用途以外で使わないでください。破損や故障、けがをすることがあります。
- 天板の固定は確実に行ってください。天板がはずれてけがをすることがあります。
- 移動する時は2人以上で持ち上げて行ってください。引きずると脚部が破損したり床面を傷つけることがあります。
- 天板の外周部に片寄って重いものを載せないでください。倒れてきてけがをすることがあります。
- 天板の上に腰掛けたり乗ったりしないでください。転倒したり壊れてけがをすることがあります。
- 天板の上には最大積載質量60kg（等分布質量）以上の物を載せないでください。壊れてけがをすることがあります。
- 設置の際は、本体の水平を保つようにアジャスターで調整してください。傾いた状態で設置すると、本体が倒れたり、のせているものが落下したりして、けがをすることがあります。
- アジャスター調整は対象物を支えて行ってください。倒れたり、手足をはさまれてけがをすることがあります。
- 床に傾斜や段差のある不安定な場所で使用しないでください。倒れてけがをすることがあります。
- 木製天板に直接金属や陶器などの硬いものを載せたり、ボールペン等、先の硬いもので筆記しないでください。傷がつくことがあります。
- 木製天板に直接熱いカップ等を置かないでください。表面に跡がつくことがあります。
- この製品は屋内用です。屋外で使用しないでください。故障や破損によりけがをすることがあります。
- 子供が遊具代わりにしないようにしてください。けがをすることがあります。
- 脱着可能な部品を乳幼児の手の届くところに置かないでください。誤飲の可能性がります。
- 本機を第三者に譲渡または貸与するときは、取扱方法を十分に説明してください。

- 使用中ボルトやねじのゆるみを見つけた場合は必ず増し締めを行ってください。そのまま使用しますと壊れてけがをすることがあります。
- 完全に組み上がっていない状態で使用しないでください。破損や倒れてけがをすることがあります。
- 分解や改造をしないでください。破損やけがをすることがあります。

2. 健やかな空気質の確保のために換気励行のお願い

1. 製品購入時の注意事項
購入当初は、化学物質の発散が多いことがあります。暫くの間は、換気や通気を十分に行うよう心掛けてください。室内の換気が十分に行われないと室内化学物質濃度が高まり、健康に影響を及ぼすことがあります。
2. 温度や湿度の変化による換気の励行
室内が著しく高温多湿になる場合（温度28℃、相対湿度50%超が目安）には、窓を閉め切らないようにするか、強制換気を行ってください。室内化学物質濃度が高まり、健康に影響を及ぼすことがあります。

3. 各部の名称



※1: 製品名(品番)、製造番号を表示

4. 主な材質

天板	メラミン樹脂化粧板、パーティクルボード、塩化ビニル樹脂（木口材）
脚	鋼管塗装仕上げ、亜鉛ダイキャスト
フレーム	鋼管塗装仕上げ

5. ご使用上の注意

1. 直射日光・暖房機具などの高熱を避けてください。変色、変形することがあります。
2. 湿気の多いところには置かないでください。腐食、変形することがあります。
3. 濃い色の天板は使用状況や光の状況により、指紋等の汚れ、キズが目立つ場合があります。
4. 天板面やエッジ部に固いものを落としたり、ぶつけたりしないでください。天板面やエッジ部を破損することがあります。
5. 屋外や水のかかるところでは使用しないでください。サビや破損を引き起こす原因となります。
6. 本体を壁などの固いものにぶつけないようにしてください。本体や壁面などが破損、変形することがあります。
7. 水や飲料等をこぼした場合は、速やかに拭き取ってください。変色・変形することがあります。
8. 天板が白色の場合、光学マウスが正常に作動しない場合があります。正常に作動しない場合はマウスパッド（別売）をご使用ください。
9. 定期的に、ネジのゆるみによるガタツキがないか点検し、ある場合は締め付けてください。

6. お手入れ方法

1. 汚れを落とす場合は、から拭きするか固く絞ったぬれぞうきんなどで拭いてください。
2. 汚れのひどい場合には薄めた中性洗剤溶液で拭いてから固く絞ったぬれぞうきんなどで拭いてください。
ご注意: シンナー・アルコール等の使用は避けてください。変色・変形や塗装が剥がれる場合があります。

7. 製品の仕様に関するお問い合わせ先

製品の仕様に関するご質問は、各製品に貼付してあります商品表示シールの品番・製造番号をご確認の上、下記のカスタマーサービスにお寄せください。

ガラージお客様センター / ☎ 0120-331-753

受付時間 月曜日～金曜日 9:00～17:30
(土・日・祝日・年末年始・夏期休暇等は除く)

品質表示

外形寸法	品番	幅	奥行	高さ
	WG-107H	1000mm	700mm	720mm
	WG-127H	1200mm	700mm	720mm
	WG-147H	1400mm	700mm	720mm

- 甲板の表面材
合成樹脂化粧パーティクルボード(メラミン樹脂)
- 木口材
塩化ビニル樹脂
- 表面加工
粉体塗装
- 取扱い上の注意
・直射日光又は暖房器具等の熱を避けてください。
・加熱した鍋、湯沸かし等を直接置かないでください。

表示者 **プラス株式会社**
☎ 0120-331-753

ワーキングテーブル 組立説明書

組立方法（必ず二人以上で作業してください。）

- お子様が近くにいる環境では組み立てないでください。小さな部品を飲み込んだり、部品で怪我をすることがあります。
- 組立及び設置は、必ず組立説明書（本紙）にもとづいて行ってください。誤った組立はけがの原因となります。
- 組立前に、組立部材・組立部品・付属品をご確認ください。
- 作業は製品の表面をキズつけないよう、梱包箱を利用して行うか、毛布等のあてものを敷いて行ってください。



■組立部材・部品一覧

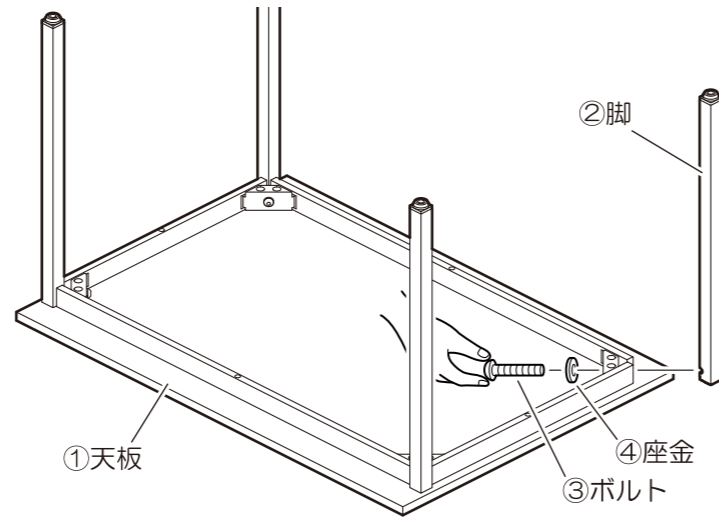
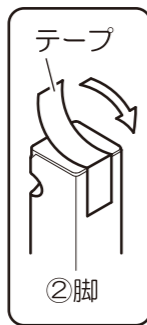
① 天板（フレーム付き）	② 脚	③ ボルト	④ 座金	⑤ 六角レンチ
1枚	4本	4本	4個	1個

1. 脚の取付

組立前に②脚に付いているテープを取り除いてください。

①天板の表面を下側にして置き、コーナーのフレーム部に合わせて②脚の取付位置を合わせてください。

④座金を通した③ボルトを手で回して、脚とフレームを仮止めしてください。



⚠ 注意

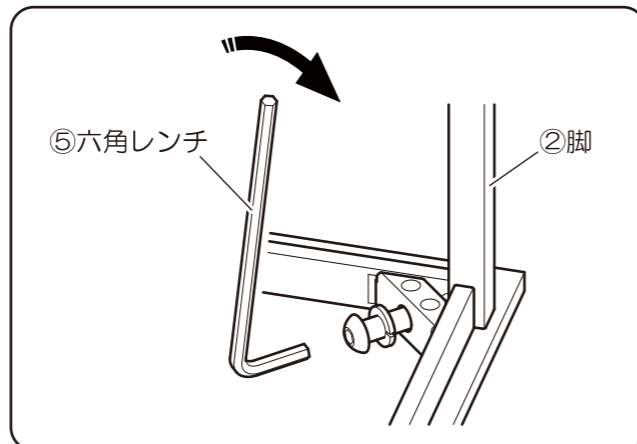
脚の取付の際は、天板表面をキズつけないようにあてものをしてください。

②脚を押さえながら、⑤六角レンチで③ボルトを最後までしっかり固定してください。

⚠ 注意

・ ボルトを曲がった状態で締め付けると、回りにくくなり、最後まで締められなくなりますので、ボルトはまっすぐに入れて締め付けを行ってください。

・ 脚のぐらつきがないよう、ボルトの締め付けは十分に行ってください。

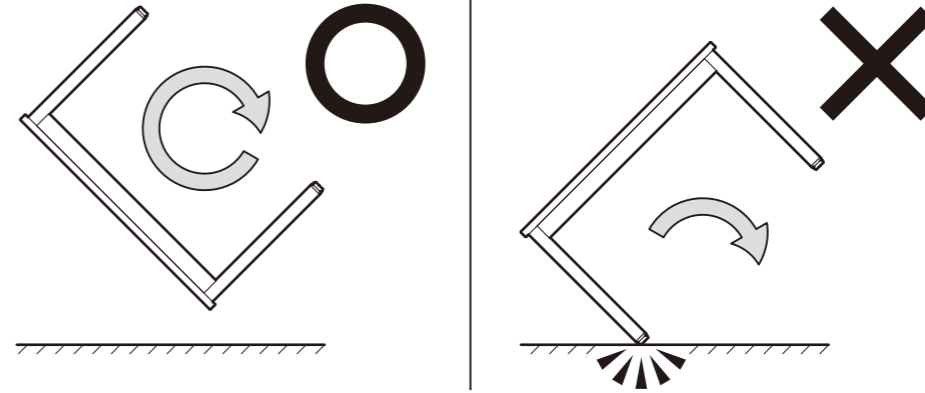


2. テーブルの設置

テーブル本体を上下ひっくり返してください。

⚠ 注意

テーブルをひっくり返す際は、必ず2人以上で作業して下さい。また、脚を支点にしてひっくり返さないでください。破損や変形、倒れてけがをすることがあります。



3. アジャスターの調整

テーブルを所定の位置に設置してください。床面の状態により、本体の傾きやガタつきがある場合は、アジャスター調整を行ってください。

⚠ 注意

アジャスターは10mm以上伸ばさないでください。破損や倒れてけがをすることがあります。

