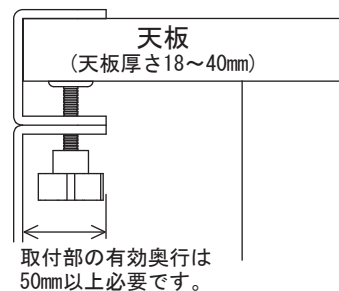


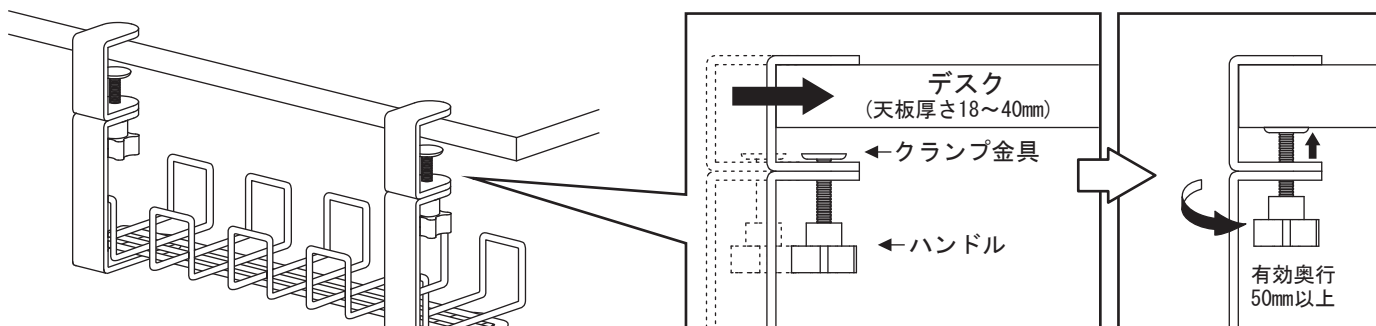
▲組み立ての前にご確認ください

取り付け可能な天板の厚さ、有効奥行が決まっています。取り付けするデスクのサイズをご確認ください。

また、取付部に丸みや段差、凹凸のある天板にはご使用頂けません。



クランプを取り付ける天板に奥まで差し込みます。
 ハンドルを矢印の向きに回し、クランプ金具がデスク裏面にピッタリとつくまで締め付けてください。



◆定期的にハンドルを回し、緩みの無い状態でご使用ください。

⚠ 取扱上の注意

ご使用前にこの取扱上の注意をお読みになり正しくお使いください。
 またお読みになった後は、大切に保管してください。

安全のために必ずお守りください

- 積み重ねて保管しないでください。倒れてケガをすることがあります。
- 外周部に片寄って重いものを載せないでください。倒れてケガをすることがあります。
- 火気の側に近づけて設置しないでください。破損の原因となります。
- 耐荷重以上のものを載せないでください。破損の原因となります。
- 各部のねじ類が緩んだ状態で使用しないでください。破損や転倒することがあります。
- 異常を発見したらそのまま使用せず、販売元に相談してください。破損や倒れてケガをすることがあります。
- 商品に乗ったり腰をかけたたりしないでください。倒れてケガをすることがあります。
- 用途以外には絶対に使用しないでください。思わぬ事故が発生することがあります。
- 分解や改造をしないでください。破損やケガをすることがあります。
- 傾斜のない平らな場所へ設置してください。
- 物を載せたまま移動しないでください。破損やケガをすることがあります。
- 安全上、構造上の理由により仕様を予告なく変更する場合があります。
- この表示を無視して誤った取扱いをしますと、死亡又は重傷を負ったり、傷害または物的損害が発生する可能性があります。
- 商品を移動させる際には、二人以上でゆっくり行ってください。段差などで破損する場合があります。

使用上の注意

- ▲直射日光・暖房器具などの高熱を避けてください。変色・変形することがあります。
- ▲湿気の多いところに設置しないでください。腐食・変色・変形することがあります。
- ▲板面に硬いものを落としたり、ぶつかけたりしないでください。破損する事があります。
- ▲加熱した鍋やヤカンなどを直接置かないでください。
- ▲屋外や水がかかるような場所でのご使用は避けてください。変色・変形することがあります。
- ▲水をこぼした場合は放置せずすみやかに拭き取ってください。

お手入れ方法

- ◆汚れを落とす場合は、から拭きするか回く絞った濡れぞうきんで拭いてください。
- ◆汚れがひどい場合は、薄めた中性洗剤で汚れを落とし、回く絞った濡れぞうきんで拭き、乾燥した布で水分を拭き取ってください。
- ◆シンナー、アルコール等の使用は避けてください。変色・変形の原因となり、塗装が剥がれる場合があります。
- ◆クランプは必ず定期的に増し締めをしてください。



▲腰掛けない



▲高温を避ける

<品質表示>

| 外形寸法 (mm) | 幅 | 奥行き | 高さ |
|-----------|--------------|-----|-----|
| | 397 | 125 | 190 |
| 耐荷重 | 約 2kg (均等荷重) | | |
| ラック | | | |
| 材質 | 金属 (鋼) | | |
| 本体 | | | |

月曜日-金曜日(祝日を除く) AM9:00~PM5:00
 アール・エフ・ヤマカワ株式会社 お客様相談室

☎ 0120-204-208
 FAX 059-256-5333